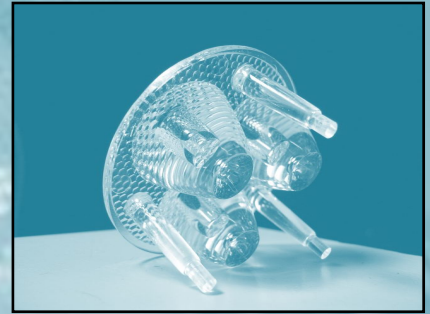
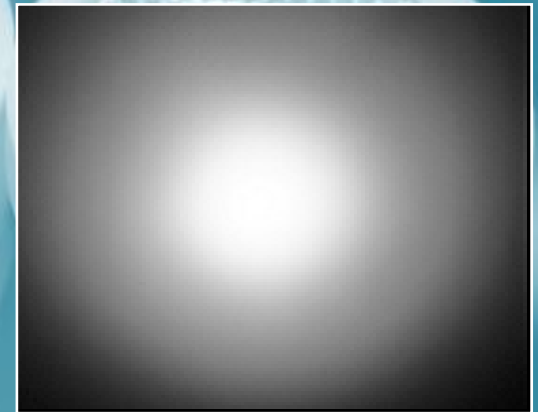
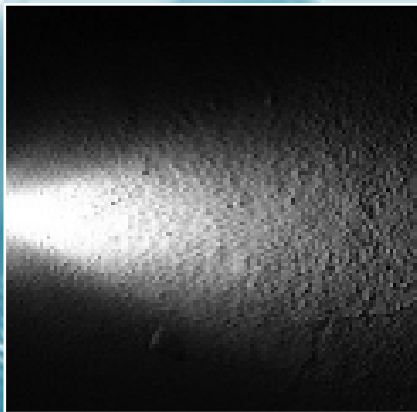
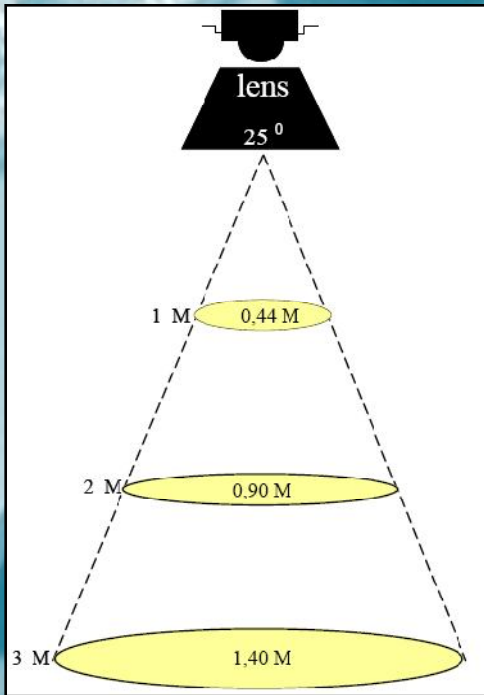
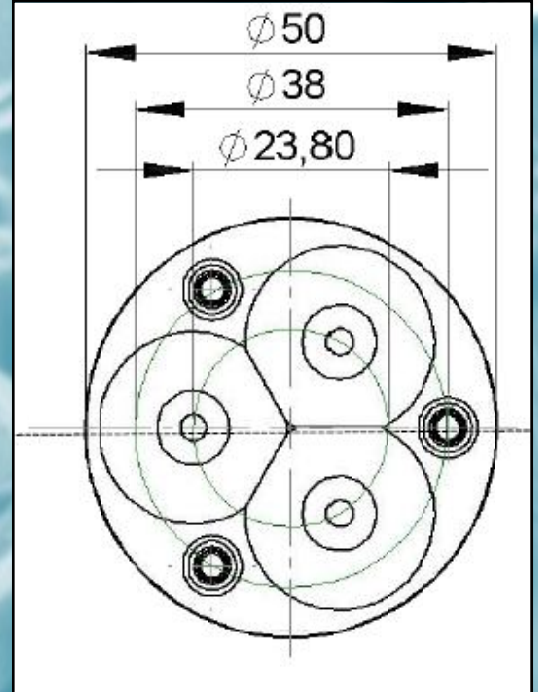
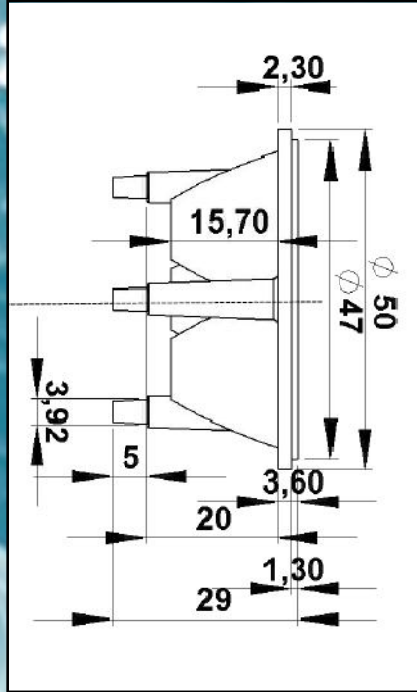
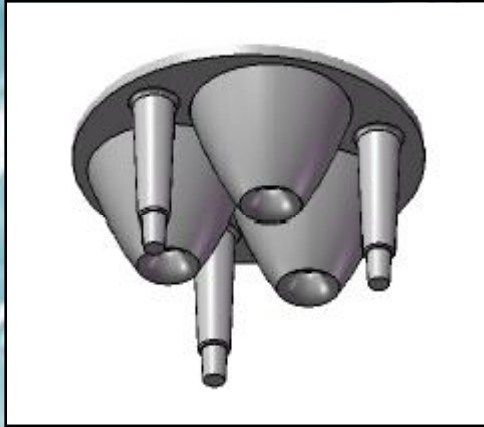


turlens



СЕРИЯ 3BL АРТИКУЛ:3B25D



- МАТЕРИАЛ ЛИНЗЫ
- t° ИСПОЛЬЗОВАНИЯ ЛИНЗЫ
- КОЭФФИЦИЕНТ СВЕТОПРОПУСКАНИЯ (2мм)
- ДИАМЕТР 50мм
- ДЕРЖАТЕЛЬ
- УПАКОВКА

OPTICAL GRADE PMMA
-40°-+105°C
92%
(MR 16)
ТРИ НОЖКИ ПОД ЗАПАЙКУ
288шт.