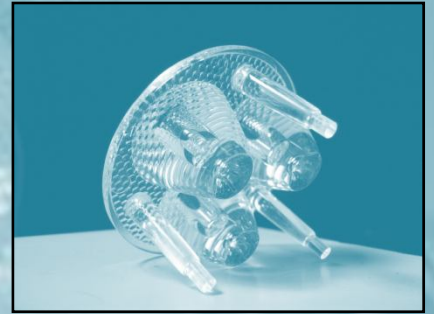
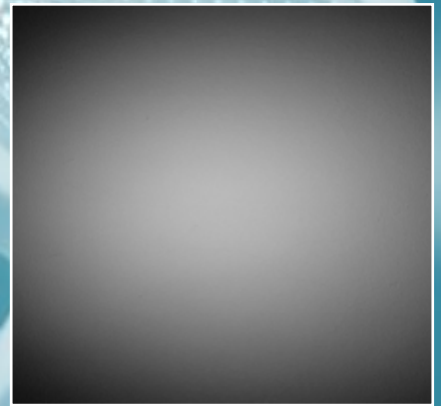
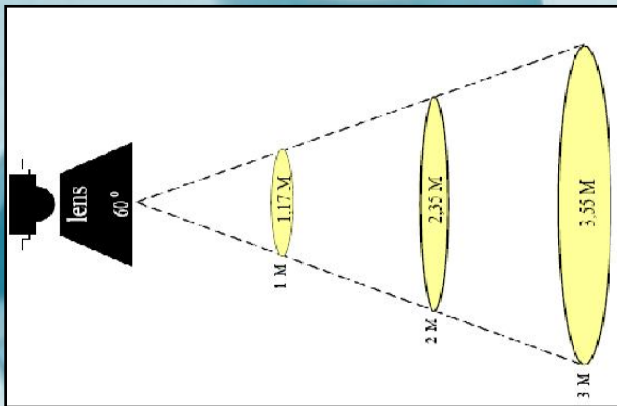
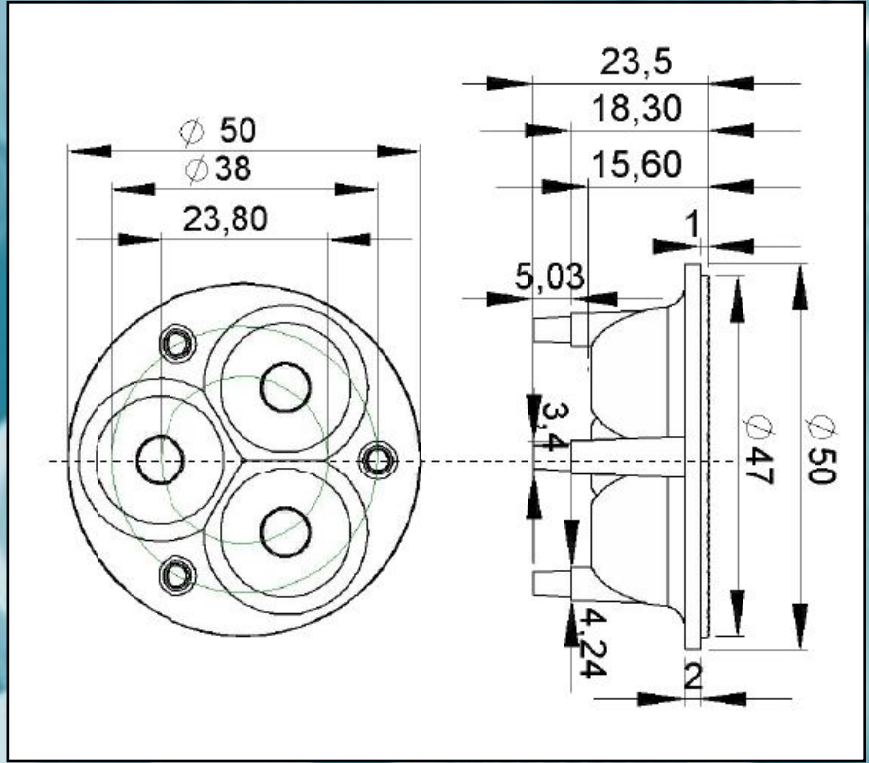
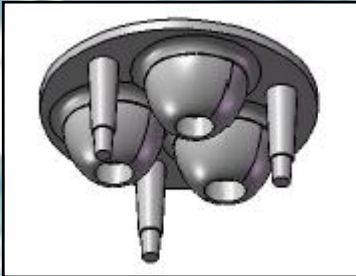


# turlens



## СЕРИЯ 3VL АРТИКУЛ:3В60D



- МАТЕРИАЛ ЛИНЗЫ
- $t^\circ$  ИСПОЛЬЗОВАНИЯ ЛИНЗЫ
- КОЭФФИЦИЕНТ СВЕТОПРОПУСКАНИЯ (2мм)
- ДИАМЕТР 50мм
- ДЕРЖАТЕЛЬ
- УПАКОВКА

OPTICAL GRADE PMMA  
-40°-+105°C  
92%  
(MR 16)  
ТРИ НОЖКИ ПОД ЗАПАЙКУ  
288шт.