



BM2111/12V

Стереофонический темброблок

Разработано в лаборатории «Мастер Кит»
Поставщик: ООО «ВТФ Радиоимпэкс»
Адрес: 115114, г. Москва, ул. Дербеневская, д.1.
Тел. (495) 234-77-66. E-mail: infomk@masterkit.ru

Блок регулировки тембра и громкости предназначен для использования как в составе радиолюбительского конструктора «Усилитель низкой частоты» (наборы NM2011 или NM2012), так и для самостоятельного конструирования низкочастотных усилительных устройств.



Рис.1 Общий вид блока BM2111

Технические характеристики

Напряжение питания, В	15,0...40,0
Ток потребления, мА	<45
Полоса частот, Гц	20-20000
Напряжение шумов, мкВ	30
Входное сопротивление, кОм	>30
Выходное сопротивление, Ом	20
Коэффициент гармоник, %	0,1
Размеры печатной платы, мм	45x105

Краткое описание

Схема выполнена на интегральной микросхеме LM1036. Для регулировок используются спаренные переменные резисторы номиналом 2x100кОм, секции которых включены параллельно. Благодаря этому обеспечивается более высокая механическая прочность установки резисторов и, в большинстве случаев, позволяет отказаться от дополнительного крепежа платы. Таким образом, модуль может держаться в корпусе усилителя только за счет крепления переменных резисторов.

В модуле предусмотрен режим тонкомпенсации. Контакты управления режимом тонкомпенсации выведены на штыри, используемые в компьютерных платах, типа PLS, что позволяет установкой стандартной компьютерной переключки, выбрать желаемый режим или, воспользовавшись трехконтактным компьютерным разъемом, установить выносной переключатель на передней панели усилителя.

Глубина регулировки тембра зависит от номиналов конденсаторов C4, C5 и C9, C10, что показано на рис.4.

При питании +15...40В подсоедините, пожалуйста, красный положительный провод питания +15...40В к **контакту 5** на плате, а черный отрицательный провод питания – к общему проводу питания на плате устройства (**ножка 2 стабилизатора DA2**).

При питании +12В подсоедините, пожалуйста, красный положительный провод питания +12В к **контакту 10** на плате, а черный отрицательный провод питания – к общему проводу питания на плате устройства (**ножка 2 стабилизатора DA2**).

Общие требования к монтажу и сборке набора
Для снижения уровня фона, при подключении модуля регулировок к модулю УНЧ, рекомендуется использовать монтажные провода «земли» повышенного сечения.

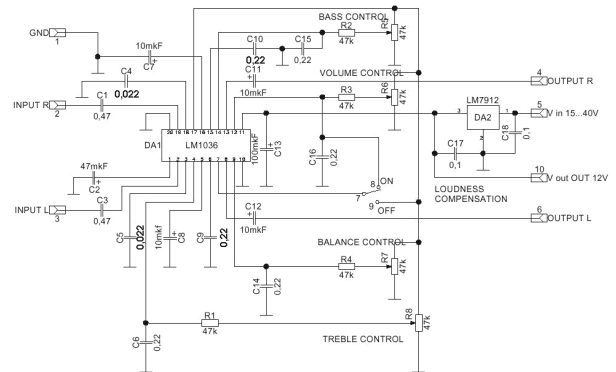


Рис.2 Схема электрическая принципиальная

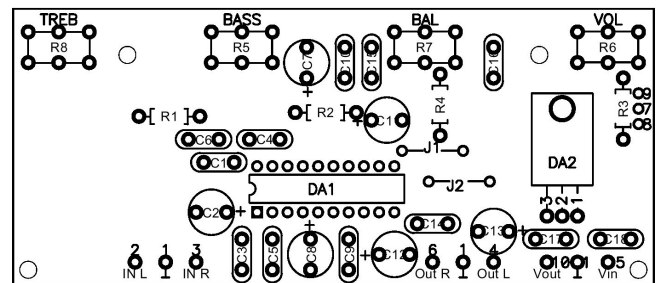


Рис.3 Схема расположения элементов

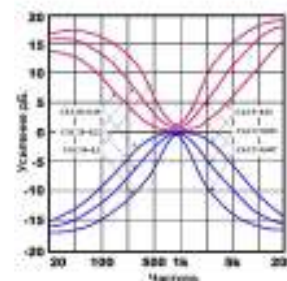


Рис.4 Пределы регулировки тембра в зависимости от номиналов конденсаторов C4, C5 и C9, C10

ЕСЛИ СОБРАННОЕ УСТРОЙСТВО НЕ РАБОТАЕТ:

- визуально проверьте Ваш набор на наличие поврежденных компонентов;
- внимательно проверьте правильность монтажа;
- проверьте полярность подключенного питания - **неправильное подключение источника питания может привести к выходу из строя активных компонентов (транзисторов, микросхем).**

Рекомендации по совместному использованию наборов

В нашем каталоге Вы можете выбрать усилители мощности (наборы NM2011 и NM2012), описания которых представлены в журнале «Радиолюбби» №6, 2000, электронный коммутатор сигналов (набор NM2113) («Радиолюбби» №2, 2001), предварительный усилитель, индикатор уровня сигнала, стабилизированный источник питания, корпус, а также много других интересных и полезных Вам устройств.

Вопросы можно задать по e-mail: infomk@masterkit.ru

**Применение, особенности эксплуатации устройств
МАСТЕР КИТ, а также возникающие проблемы можно
обсудить на конференции нашего сайта:
<http://www.masterkit.ru>.**