



Прочные двухсекционные корпуса с откидной крышкой

Серия DCxxxCBU

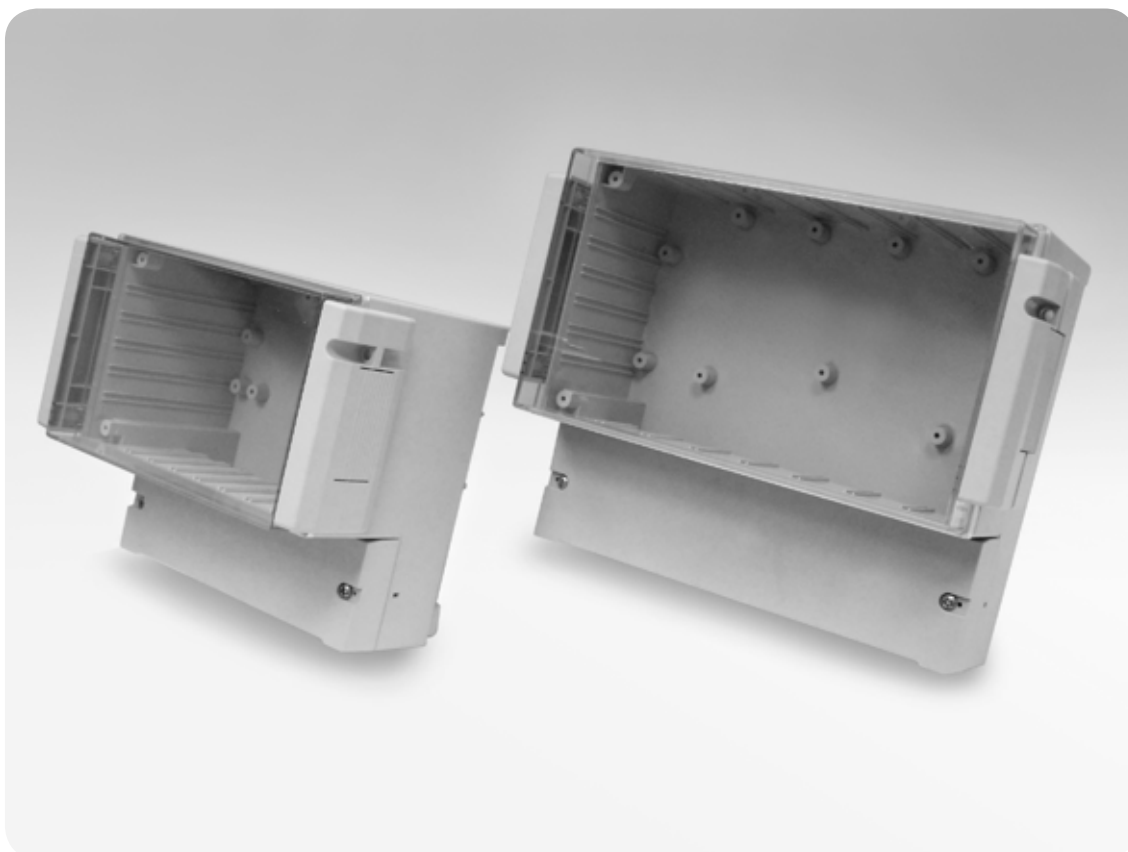
Герметичные двухсекционные корпуса из высокопрочного ABS пластика UL94-HB с открывающейся прозрачной крышкой из поликарбоната. Сертифицированы по стандарту IP65.

- Материал: ABS UL94-HB и поликарбонат
- Светло серый цвет и прозрачная крышка
- Рабочая температура: от -20°C до 100°C;

Корпус выполнен из сверх прочного пластика, имеет две секции и оснащен съемными петлями для оперативного доступа в главный отсек. Герметичное соединение обеспечивает неопределенный уплотнитель между базой и крышкой. Внутри отлиты специальные направляющие и стойки для вертикальной либо горизонтальной установки печатных плат.

Набор петель и замков, неопределенный уплотнитель и крепежные болты включены в комплект поставки.

Модель	Размеры, мм		
	Ширина	Глубина	Высота
DC001CBU	166	161	93
DC003CBU	166	161	121
DC005CBU	213	185	104,5
DC007CBU	256	217	132,5
DC009CBU	296	281	158



Двухкамерные корпуса с откидной крышкой Серия DCxxxCUL

Герметичные двухкамерные корпуса из ABS пластика с открывающейся крышкой из поликарбоната UL94-V0. Сертификация корпусов по стандарту IP65.

- Материал: ABS и поликарбонат UL94-V0
- Светло серый цвет и прозрачная крышка
- Рабочая температура: от -40°C до 120°C;

Герметизация обеспечивается неопреновым уплотнителем. Корпус оснащен специальными петлями и замками для быстрого и легкого доступа к установленным элементам. Внутри корпусов имеются литые направляющие и стойки для вертикального и горизонтального монтажа печатных плат.

В комплект поставки включено все необходимое: комплект петель и замков, неопреновый уплотнитель и крепежные болты для соединения корпуса и крышки.

Модель	Размеры, мм		
	Ширина	Глубина	Высота
DC001CUL	166	161	93
DC003CUL	166	161	121
DC005CUL	213	185	104,5
DC007CUL	256	217	132,5
DC009CUL	296	281	158



Двухкамерные корпуса с прозрачной крышкой

Серия DCxxxCBUNO

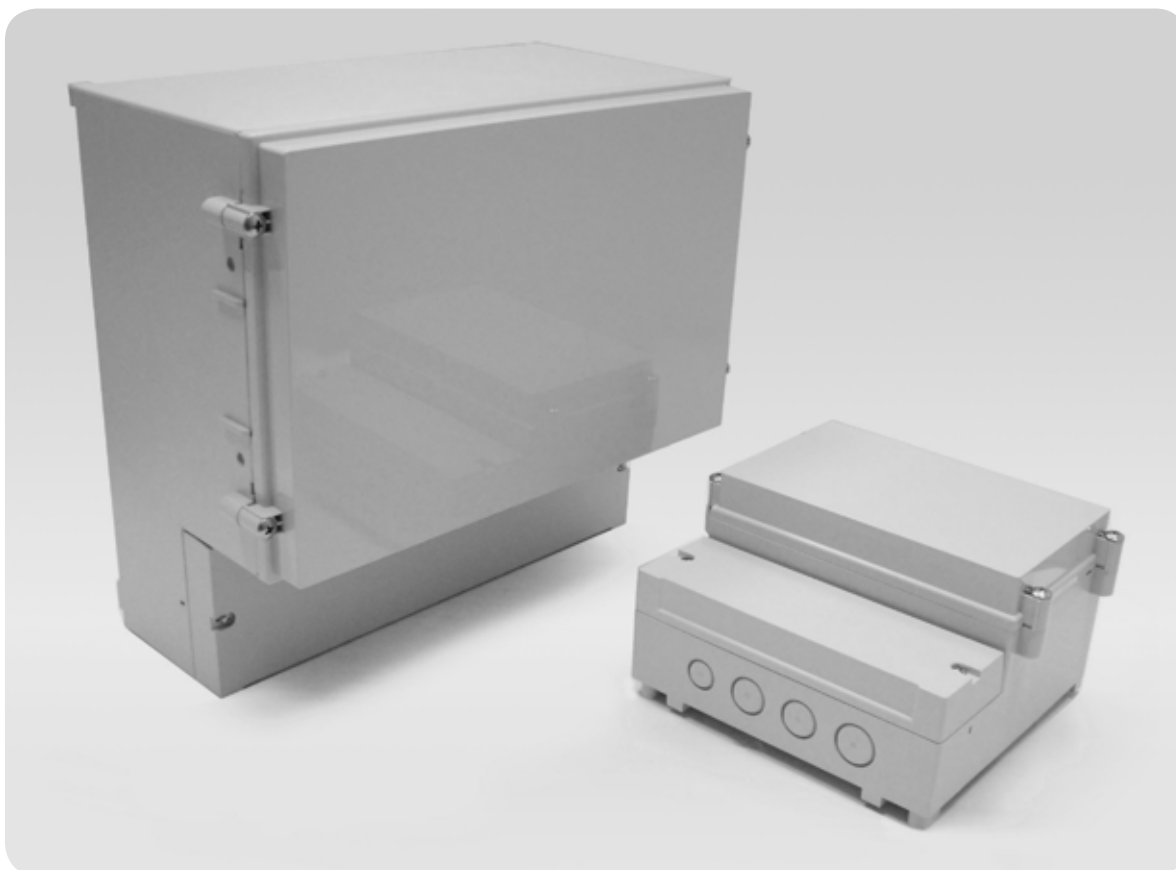
Прочные герметичные корпуса с двумя отсеками выполнены из ABS пластика UL94-HB и герметизированны по стандарту IP65.

- Материал: ABS UL94-HB
- Светло серый цвет и прозрачная крышка
- Рабочая температура: от -20°C до 100°C;

Корпуса специально разработаны для производства устройств мониторинга, сигнализации или управления процессами. Внутреннее пространство конструктивно разделено на два отсека, каждый из которых имеет собственную крышку. В основном отсеке возможно размещать печатные платы, датчики и другие модули, для этого имеются отлитые направляющие и втулки. В нижнем отсеке удобно подвести и расположить всю необходимую коммутацию, предусмотрена инсталляция гермовводов. Герметизация IP65 обоих отсеков обеспечивается применением неопренового уплотнителя.

Неопреновый уплотнитель и крепежные болты для соединения корпуса и крышки входят в комплект поставки.

Модель	Размеры, мм		
	Ширина	Глубина	Высота
DC001CBUNO	166	161	93
DC003CBUNO	166	161	121
DC005CBUNO	213	185	104,5
DC007CBUNO	256	217	132,5
DC009CBUNO	296	281	158



Прочные корпуса с двумя отсеками

Серия DCxxxLGNO

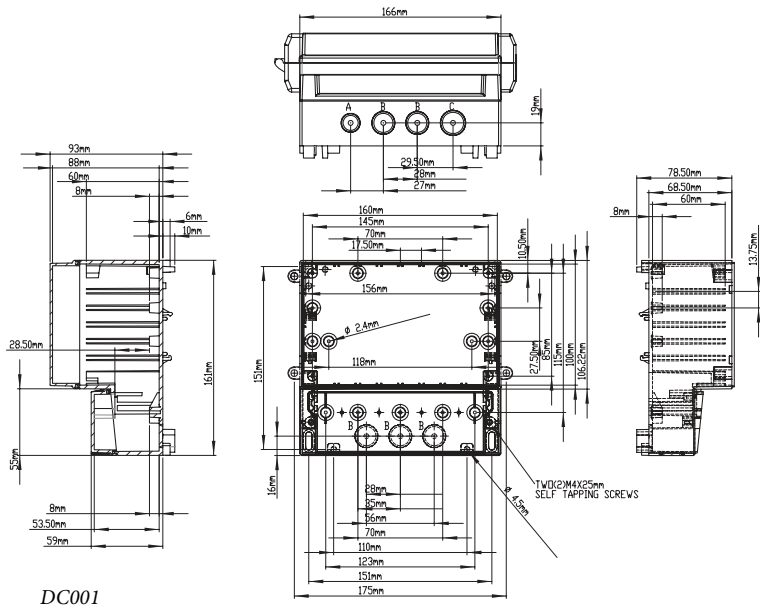
Сверх прочные корпуса с двумя отдельными отсеками, выполнены из ABS пластика UL94-НВ сертифицированные по стандарту защиты от пыли и влаги IP65.

- Материал: ABS UL94-НВ
- Светло серый цвет
- Рабочая температура: от -20°C до 100°C;

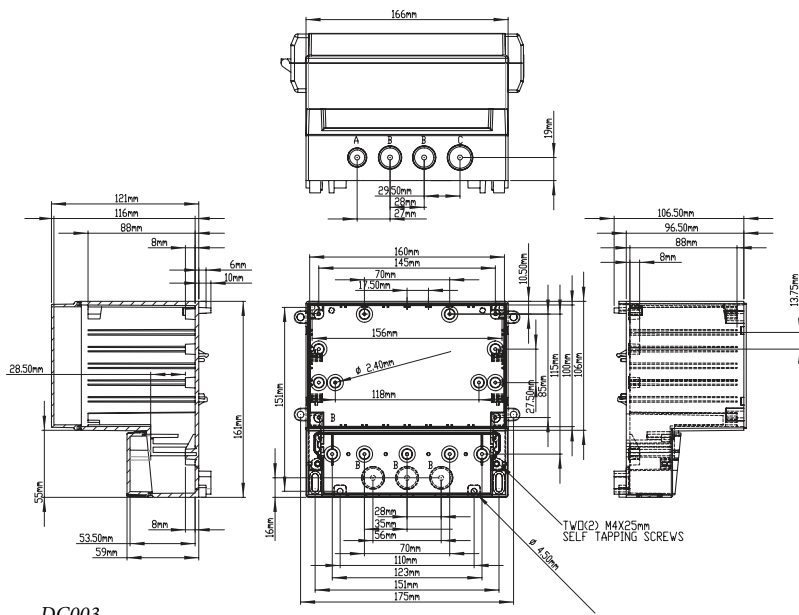
Корпуса имеют два отдельных отсека для размещения коммутации и компонентов. Каждый отсек оборудован собственной крышкой. Внутри корпусов отлиты направляющие и стойки для вертикального или горизонтального размещения печатных плат, а также технологические метки для установки гермовводов. Герметизация по стандарту IP65 обеспечивается за счет применения неопренового уплотнителя.

В комплект поставки входит: неопреновый уплотнитель и крепежные болты для соединения корпуса и крышки.

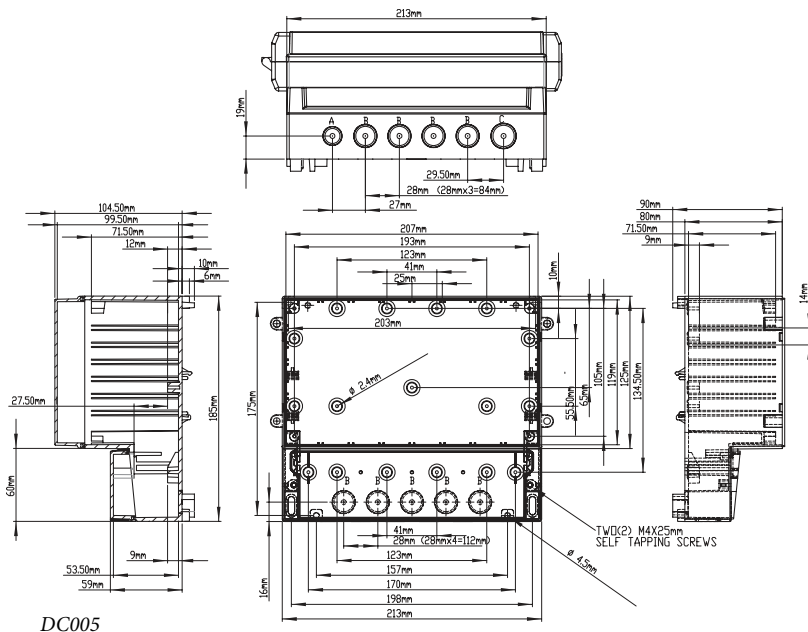
Модель	Размеры, мм		
	Ширина	Глубина	Высота
DC001LGNO	166	161	93
DC003LGNO	166	161	121
DC005LGNO	213	185	104,5
DC007LGNO	256	217	132,5
DC009LGNO	296	281	158



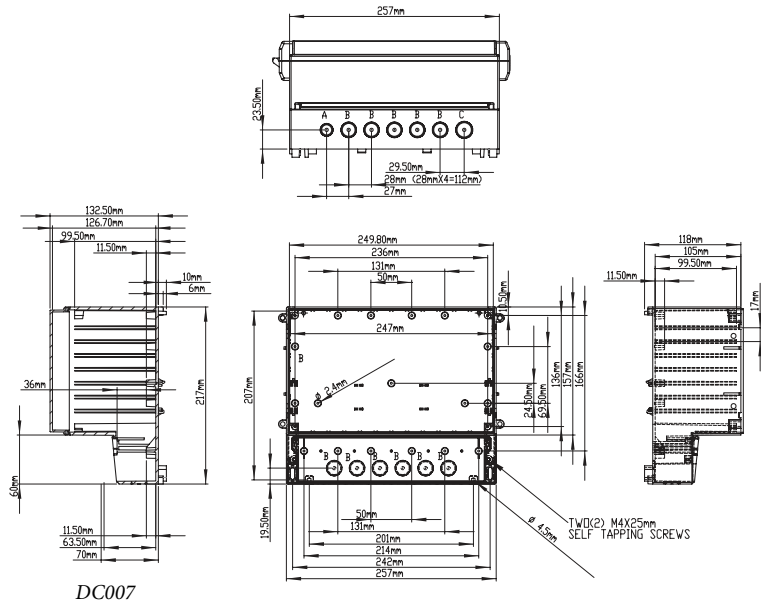
DC001



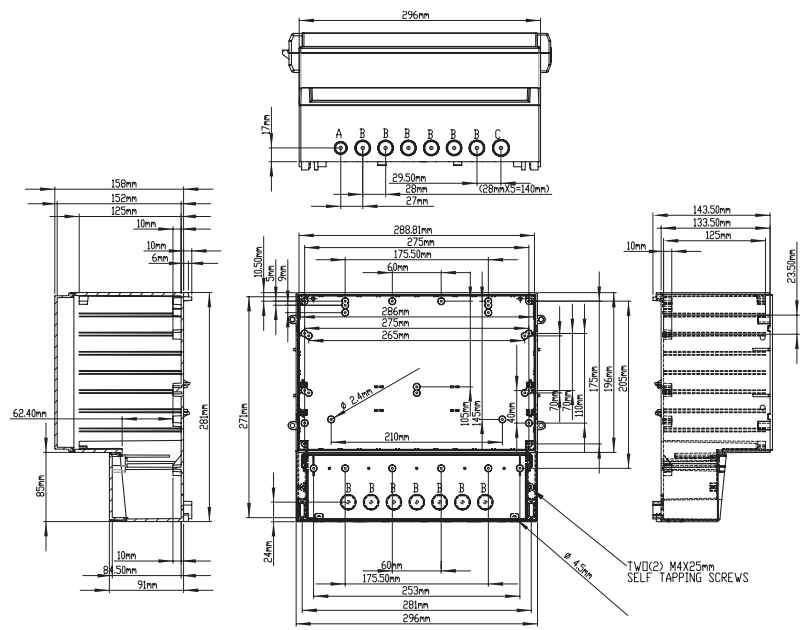
DC003



DC005



DC007



DC009