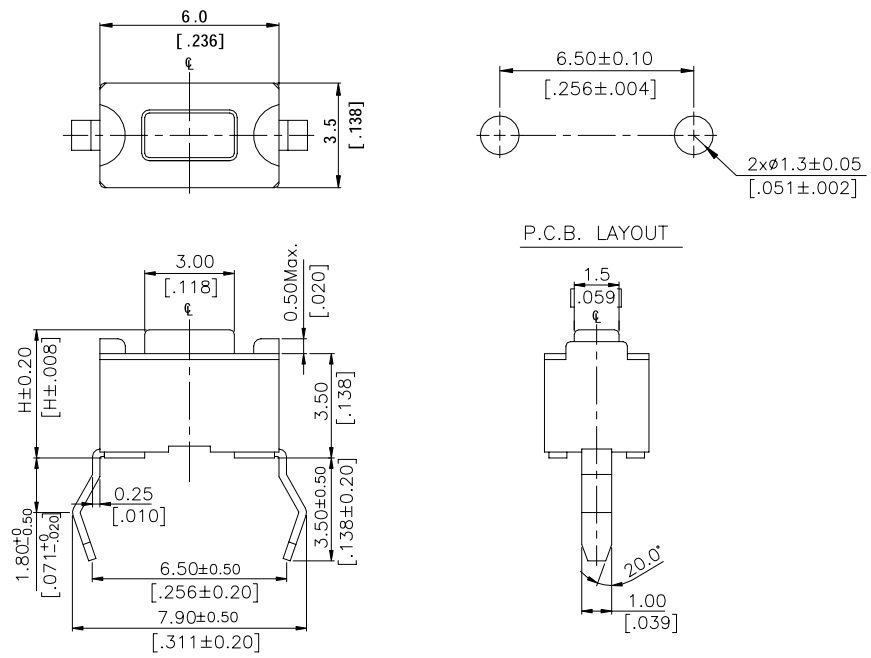


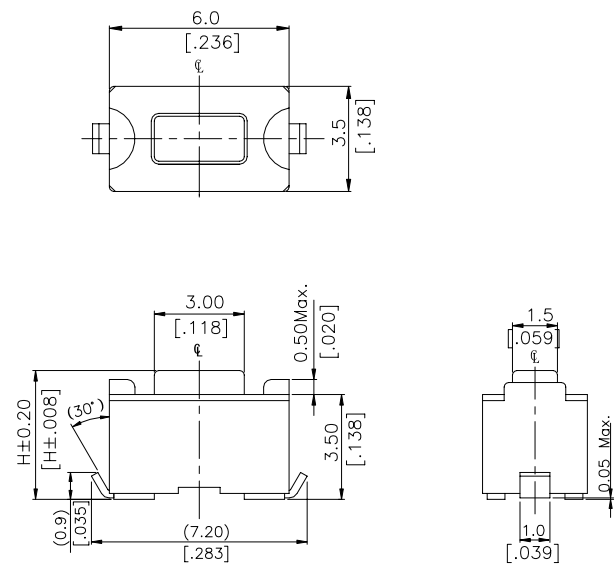
DTS-3, DTSM-3, DTSML-3 Серия

Размеры

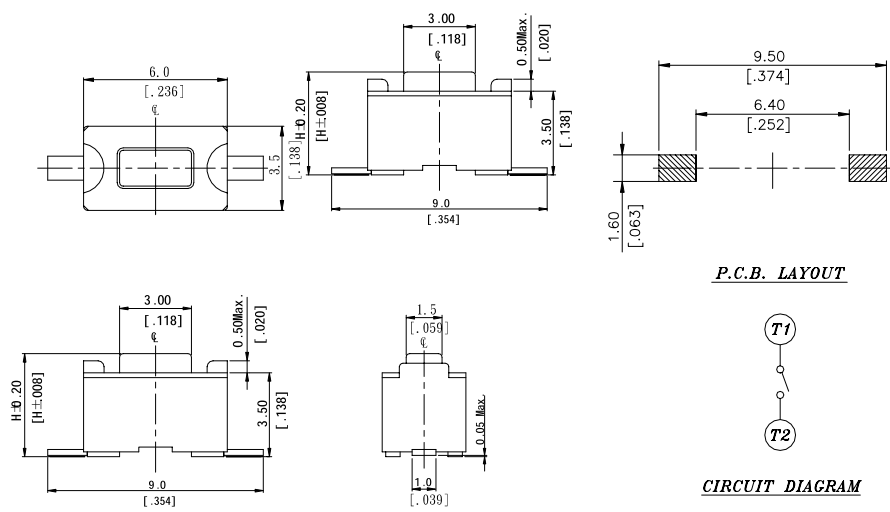
DTS-3



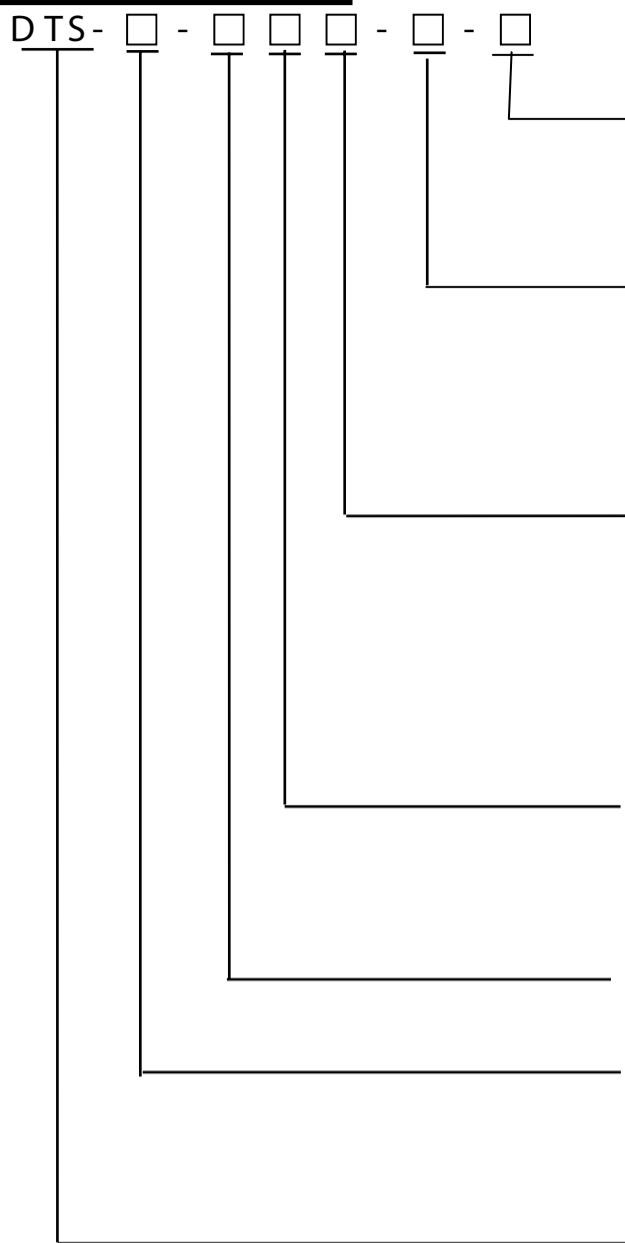
DTSM-3



DTSML-3



Как заказать



Упаковка:
T / R = Лента и катушка
V = линейка

Пайка:
V = Без свинца (* ❶)
(на тестировании)
□ = (* ❷)

Цвет штока и усилие нажатия:
N = коричневый, 160 gf
R = красный, 260 gf
S = оранжевый, 320 gf
Y = желтый, 520 gf

Высота:
1 = 4,3 мм
2 = 5,30 мм

Размер:
3 = 3,5 x 6 мм

M = поверхностный монтаж
□ = выводной монтаж
ML = поверхностный монтаж

Серия

Спецификация

Ход штока: $0,25 \pm 0,2/- 0,1$ мм
Рабочая температура: $-25\text{ °C} \dots +70\text{ °C}$
Температура хранения: $-30\text{ °C} \dots +80\text{ °C}$

Срок службы: 50,000 циклов для 160 gf, 320 gf
30,000 циклов для 260 gf, 520 gf

Нагрузка: 50 мА, 12 VDC
Сопротивление контактов: 100 мΩ max
Сопротивление изоляции: 100 мΩ min at 500 VDC
Диэлектрическая прочность: 250 VAC / 1 minute

Материалы

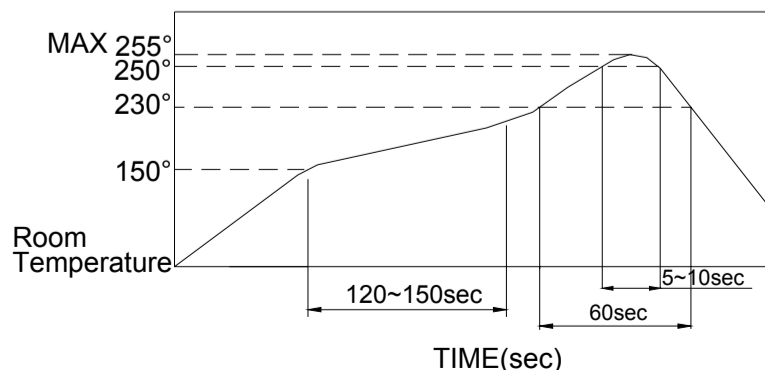
- Δ Крышка: нержавеющая сталь
- Δ Контактный диск: нержавеющая сталь, покрытая серебром
- Δ Вывод: латунь покрытая серебром
- Δ База: UL94V-0 нейлон термопластик
Цвет: черный
- Δ Шток: UL94V-0 нейлон высокотемпературный термопластик

Процесс пайки

(* ❶) Безсвинцовая технология

Ручной монтаж - температура пайки $350\text{ °C} \pm 10\text{ °C}$ максимум 5 секунд

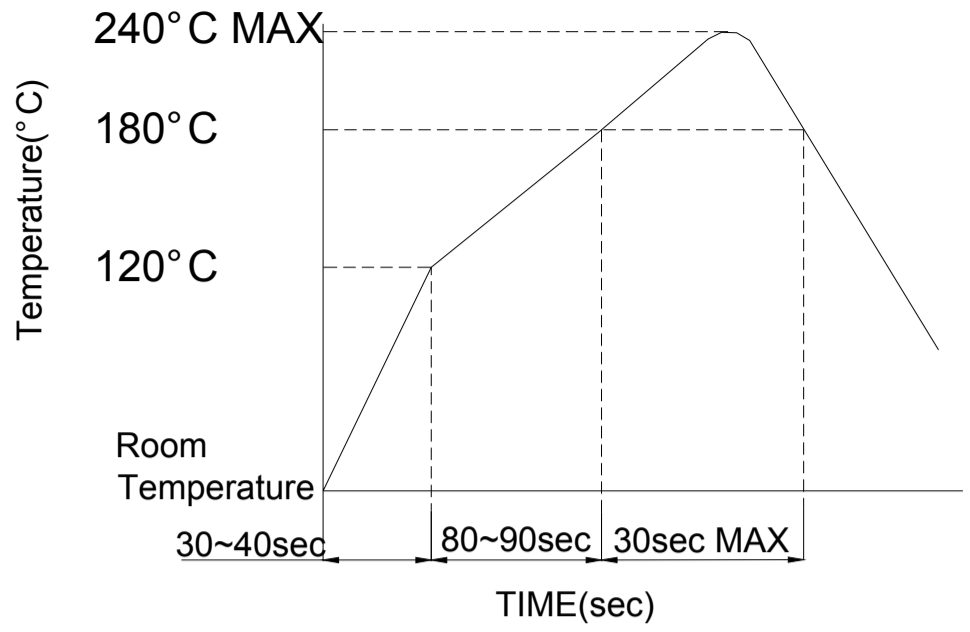
Автоматический монтаж - температура пайки $100\text{ °C}/60\text{ секунд}$, $260\text{ °C} \pm 5\text{ °C}/5\text{ секунд}$



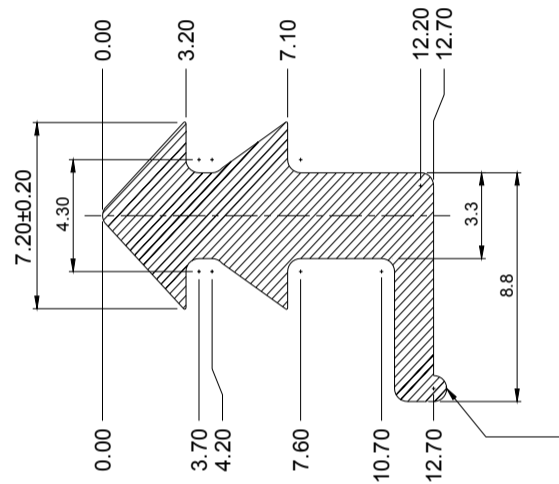
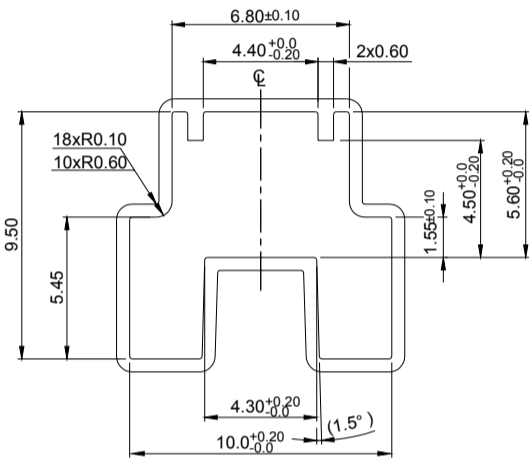
(* 2)

Для выводного типа (DTS-3)
рекомендуемая температура 260 °C
в течении 5 секунд

Автоматический монтаж



Упаковка

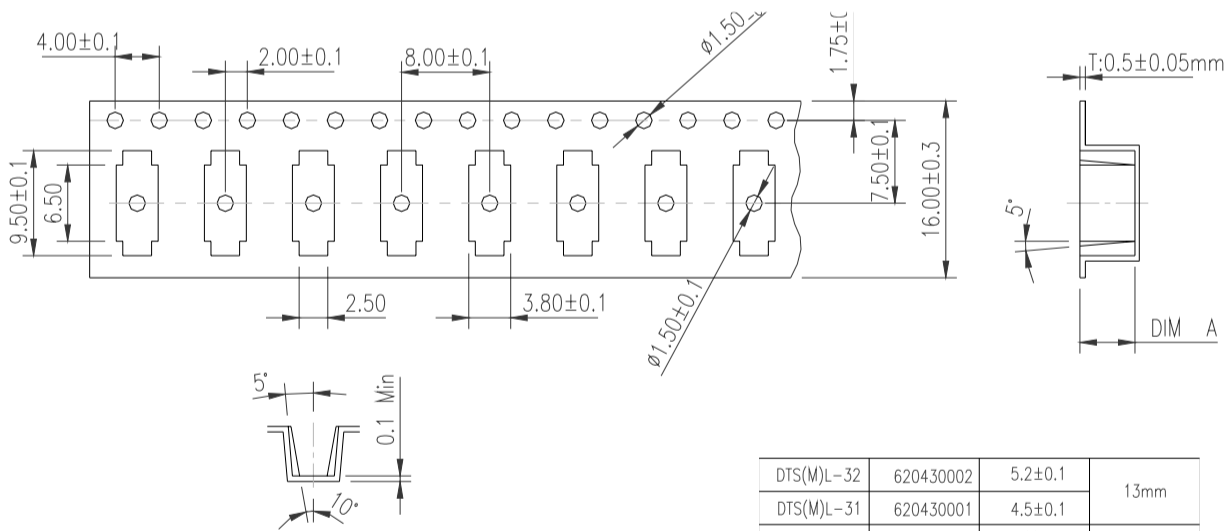


Наименование

Количество
в линейке

Количество
в ленте

DTS-3	135	-
DTSM- 31	135	1800
DTSM- 32	135	1600



DTS(M)L-32	620430002	5.2±0.1	13mm
DTS(M)L-31	620430001	4.5±0.1	
品名	料號	DIM A	膠帶寬