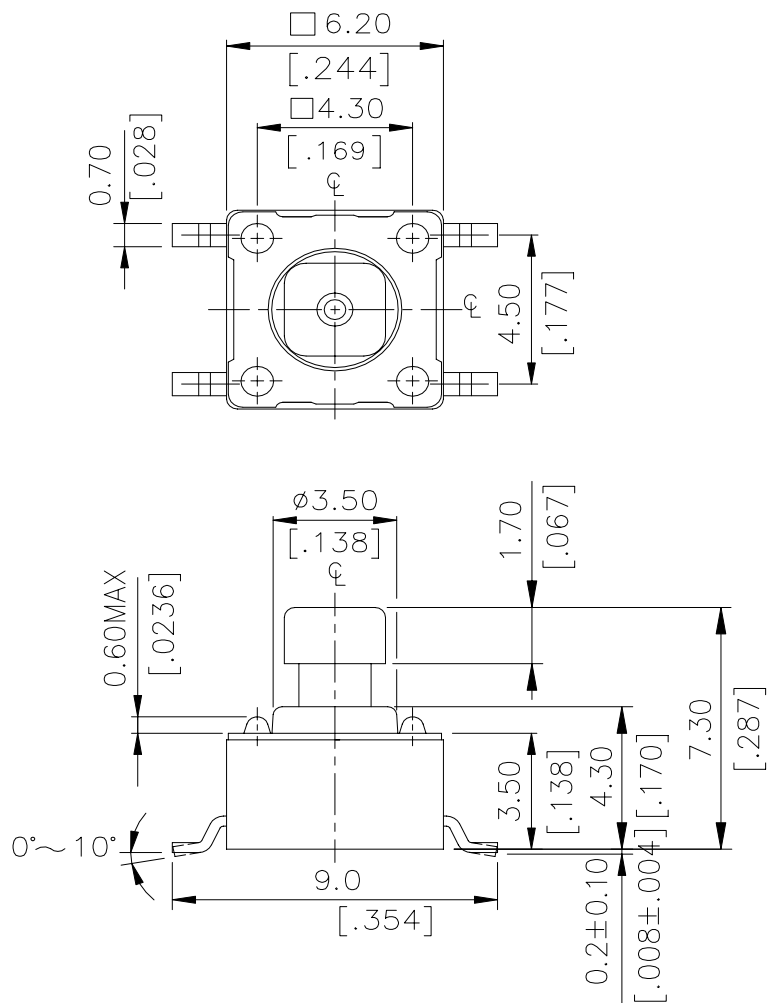
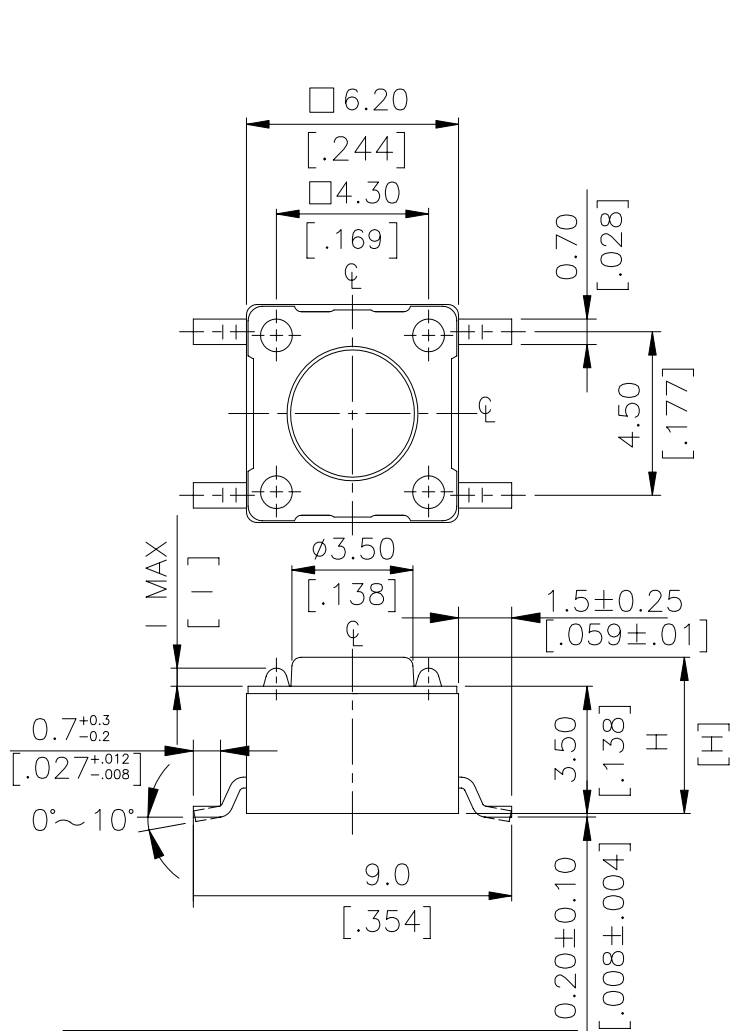


DTSM-6, DTSM-2 Серия

Размеры

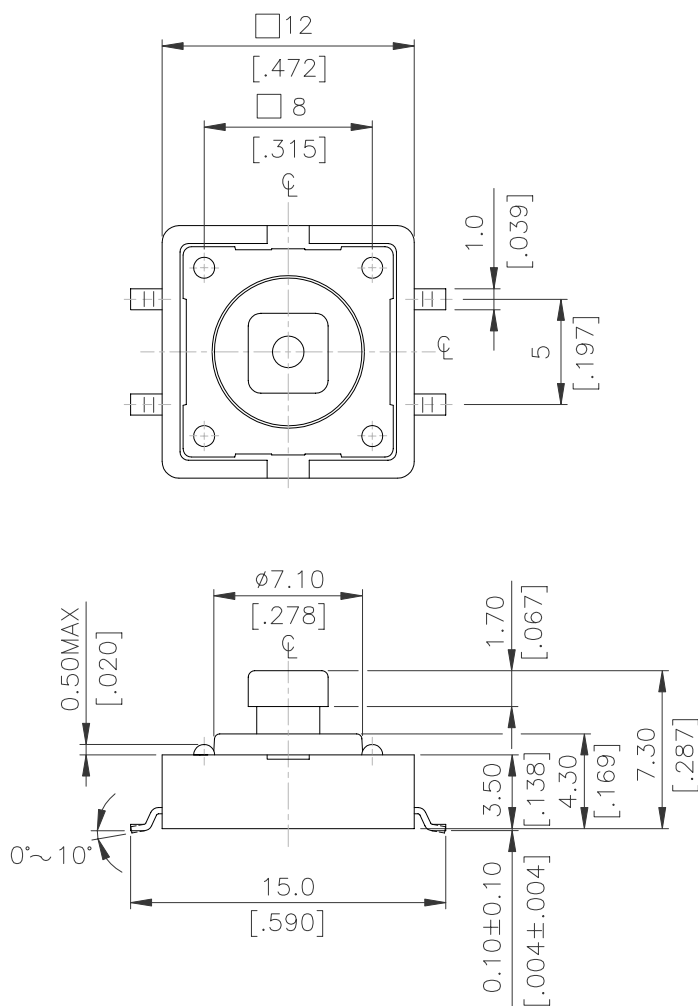
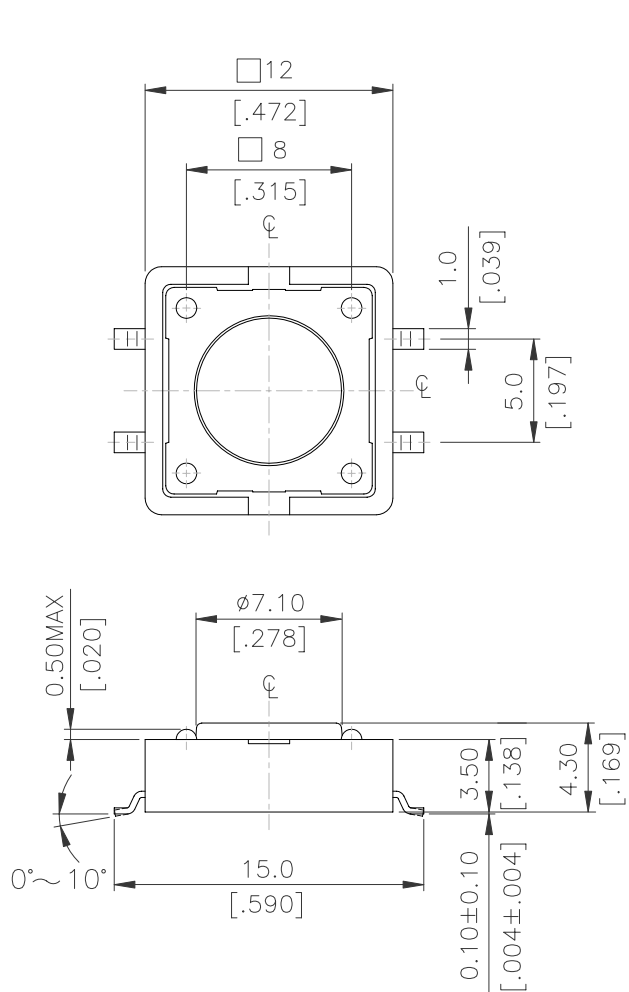
DTSM-6



DTSM- 6 6	□	13.0 [0.512]
DTSM- 6 5	□	9.5 [0.374]
DTSM- 6 3	□	7.0 [0.275]
DTSM- 6 2	□	5.0 [0.197]
DTSM- 6 1	□	4.3 [0.169]
PROD.	NO.	H

DTSM-644	□ A	2.4 [0.095]		
	□ B	1.6 [0.063]		
DTSM-648	□ A	2.8 [0.110]		
	□ B	2.0 [0.079]		
PROD.	NO.	LOC.	MM.	INCH.

DTSM-2



Как заказать

D TSM - □ □ □ - □ - □ - (□ □ □)

(230) = Общая H: 5,21 мм, расстояние между ногами 10 мм
(221) = 10 мм
(231) = Общая H: 6,0 мм
(213) = Общая H: 5,21 мм
(242) = черный шток, расстояние между ногами 10 мм
[кроме 12x12]

Упаковка
B = в линейках
▲ T/R = лента и катушка
<▲ кроме DTSM-66>

Пайка
V = без свинца

Цвет штока и усилие нажатия
▲ K = черный, 100 gf
N = коричневый, 160 gf
R = красный, 260 gf
S = оранжевый, 320 gf
▲ Y = желтый, 520 gf
N/K = черный, 160 gf
<▲ 12x12, K – Y не производятся>

Высота штока

6 x 6 мм	12 x 12 мм
1 = 4,3 мм	1 = 4,3 мм
2 = 5,0 мм	4 = 7,3 мм (SQ.) x 3,8 мм
3 = 7,0 мм	5 = 8,5 мм
44 = 7,3 мм (SQ.) x 2,4 мм	
48 = 7,3 мм (SQ.) x 2,8 мм	
5 = 9,51 мм	
6 = 13 мм	

Размер
6 = 6x6 мм
2 = 12x12 мм

Серия

Спецификация

Ход штока: (12x12) $0,35 \pm 0,1$ мм
(6x6) $0,25 + 0,2/-0,1$ мм
Рабочая температура: -25 °C ... $+70$ °C
Температура хранения: -30 °C ... $+80$ °C

Срок службы: 100,000 циклов для 320 gf, 520 gf
100,000 циклов для 260 gf
200,000 циклов для 100 gf, 160 gf

Нагрузка: 50 mA, 12 VDC
Сопротивление контактов: 100 m Ω max
Сопротивление изоляции: 100 m Ω min at 500 VDC
Диэлектрическая прочность: 250 VAC / 1 minute

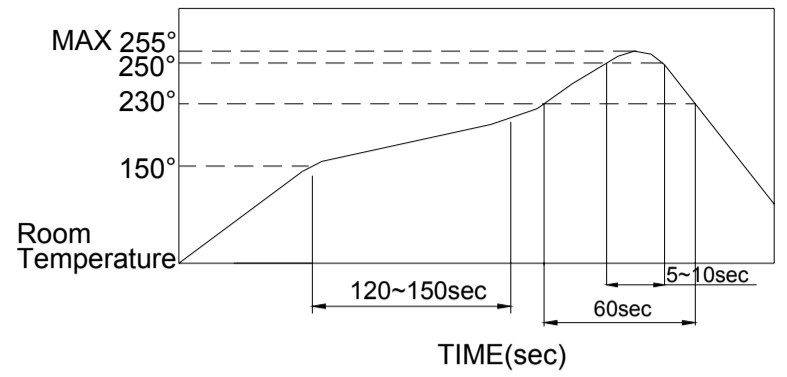
Материалы

△ Крышка: сталь покрытая оловом
△ Контактный диск: фосфор-бронза с серебряным покрытием
△ Выводы: латунь, покрытая серебром
△ База: UL94V-0 нейлон термопластик
△ Шток: UL94V-0 нейлон термопластик
△ Крышка: термопластик ABS

Процесс пайки

Ручной монтаж:
Температура пайки 350 °C / 5 секунд

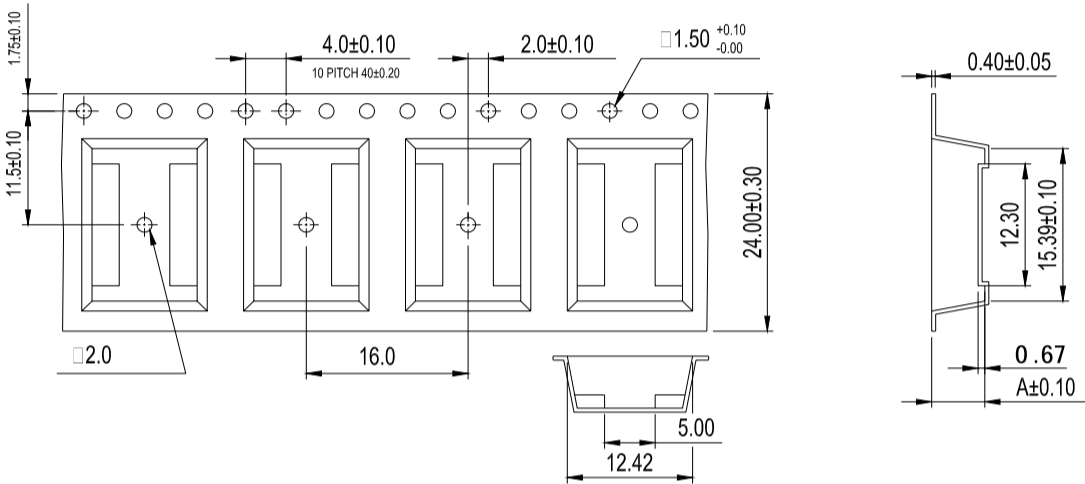
Температурный режим



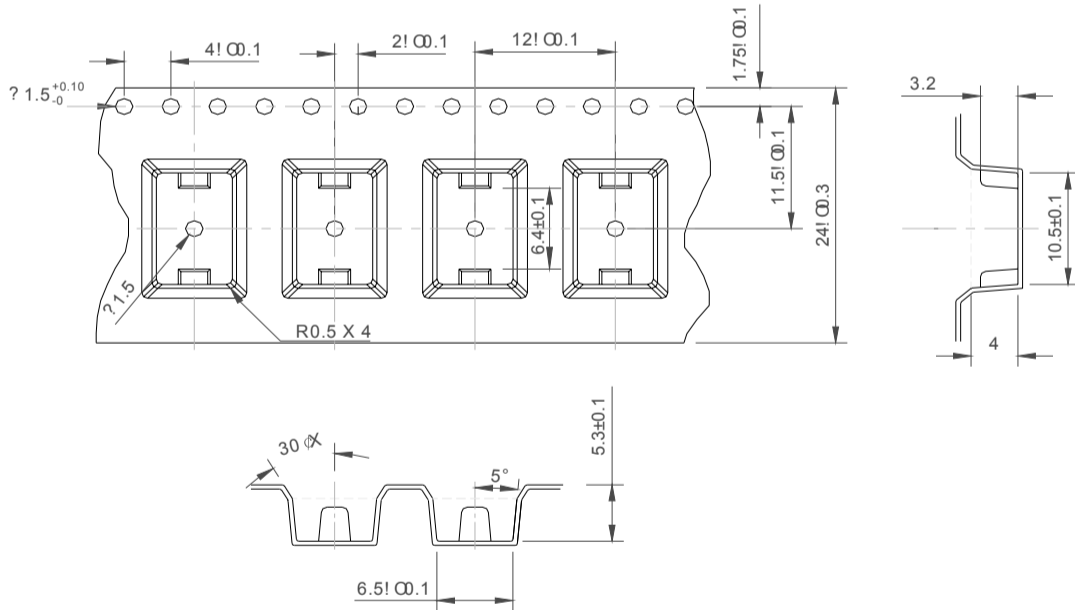
Упаковка

DTSM-2

Reel Dim



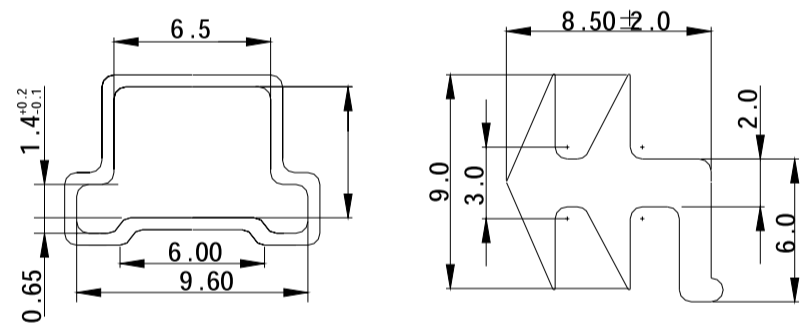
DTSM- 61,62



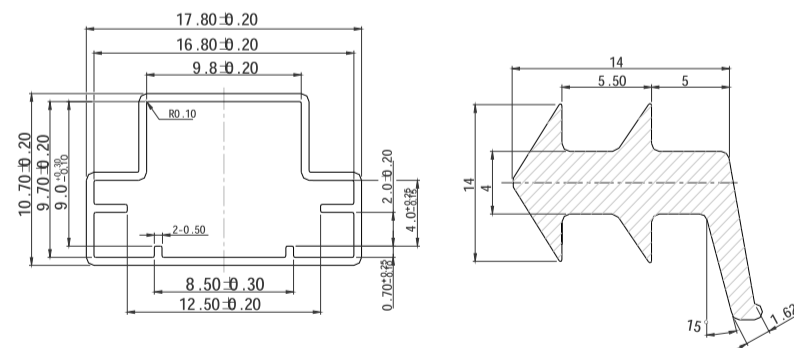
Наименование	Количество в линейке	Количество в ленте
DTSM-61	77	1000
DTSM-62	77	900
DTSM-63	77	700
DTSM-64	77	500
DTSM-65	77	380
DTSM-66	77	-
DTSM-21	40	700
DTSM-24	40	500
DTSM-25	40	400

TUBE Dim

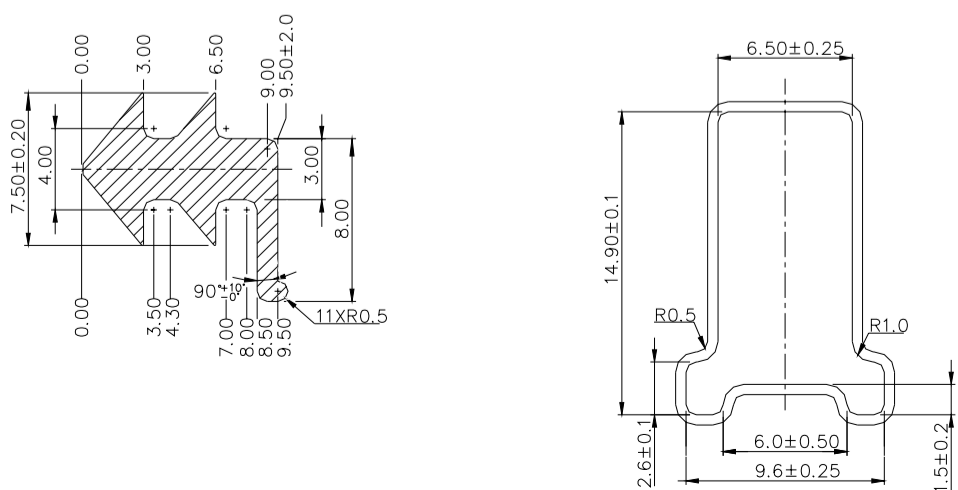
DTSM- 61,62



DTSM- 2



DTSM-65,66



DTSM-63,64

