

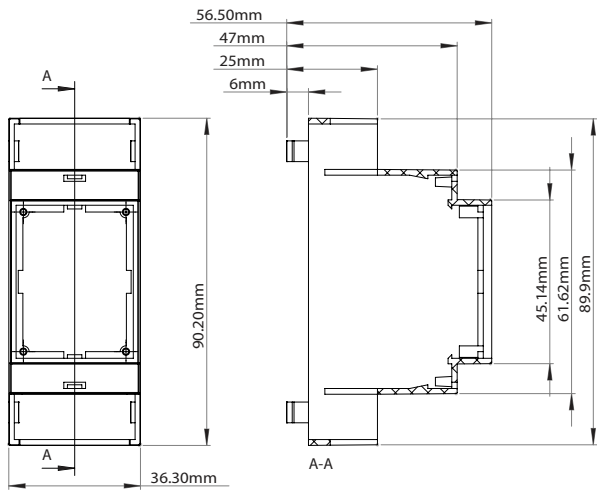
Корпуса на DIN рейку

Серия DхMG

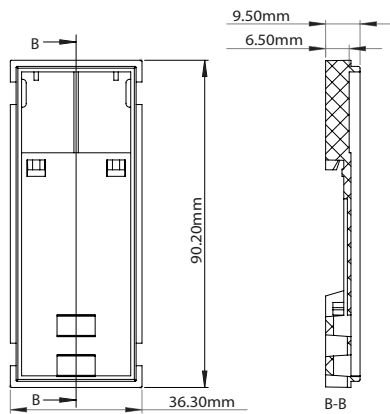
Модульные корпуса на DIN-рейку могут быть пяти различных размеров (2М, 3М, 4М, 6М, 9М).

- предназначены для установки на DIN-рейку EN60715;
- быстросборная конструкция, легко соединяются защелками;
- материал: поликарбонат/ABS UL94-VO;
- верхняя крышка может быть прозрачной в видимом или ИК диапазоне (красный поликарбонат UL94-VO);
- в комплект поставки входит: основание, корпус, крышка, защитные заглушки на защелках и клипса для крепления на рейку.

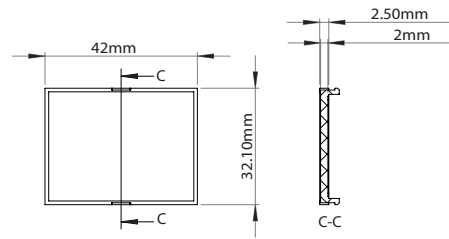
Корпус		Крышка		Заглушка	Крепление на рейку
Модель	Размер, мм	Прозрачная	IR		
D2MG	36.3x90.2x57.5	D2MG-COVER-C	D2MG-COVER-IR	D2MG-GUARD	D2MG-RAIL CLIP
D3MG	53.3x90.2x57.5	D3MG-COVER-C	D3MG-COVER-IR	D3MG-GUARD	D3MG-RAIL CLIP
D4MG	71x90.2x57.5	D4MG-COVER-C	D4MG-COVER-IR	D4MG-GUARD	D4MG-RAIL CLIP
D6MG	106.25x90.2x57.5	D6MG-COVER-C	D6MG-COVER-IR	D6MG-GUARD	D6MG-RAIL CLIP
D9MG	159.5x90.2x57.5	D9MG-COVER-C	D9MG-COVER-IR	D9MG-GUARD	D9MG-RAIL CLIP



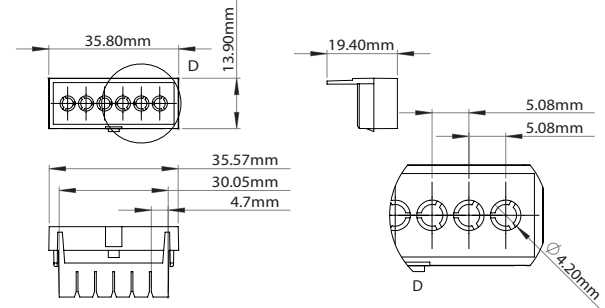
D2MG Корпус



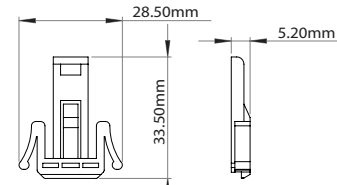
D2MG Основание



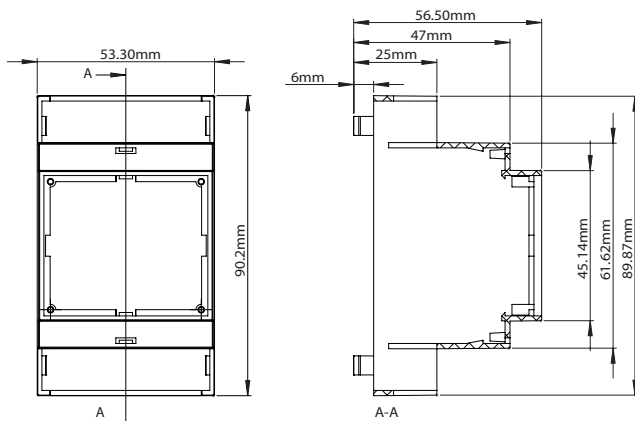
D2MG Крышка



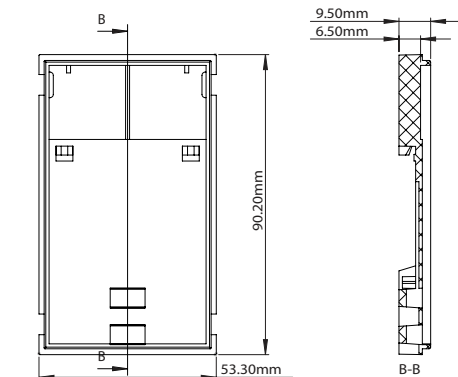
D2MG Заглушка



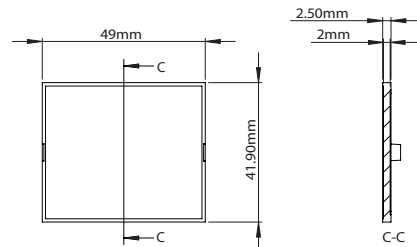
D2MG Крепеж на рейку



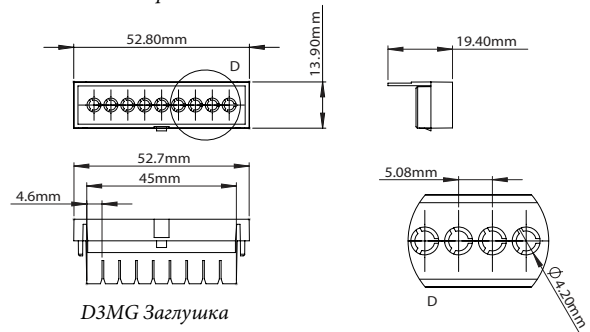
D3MG Корпус



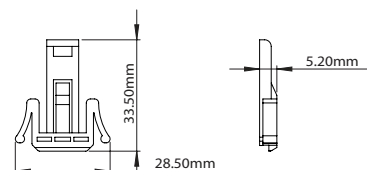
D3MG Основание



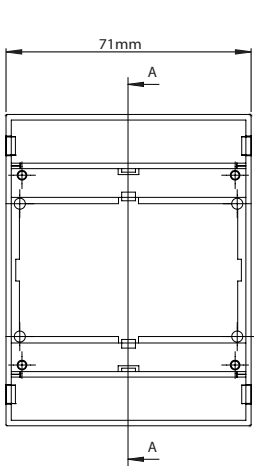
D3MG Крышка



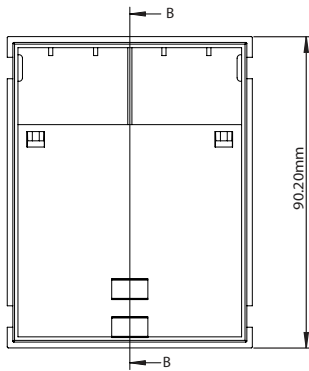
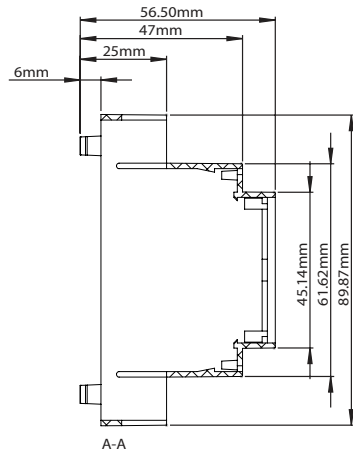
D3MG Заглушка



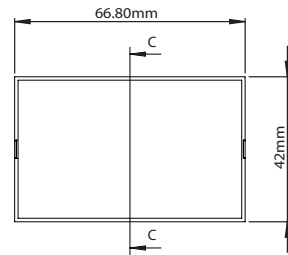
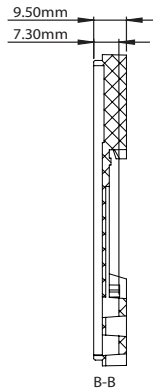
D3MG Крепеж на рейку



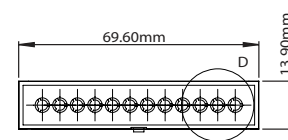
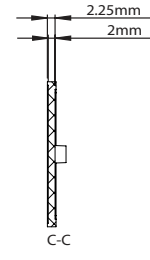
D4MG Корпус



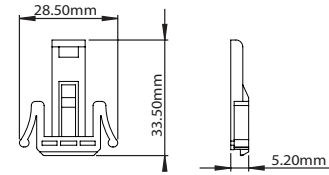
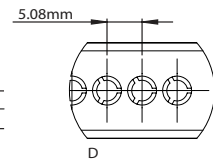
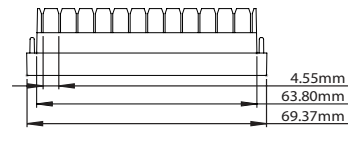
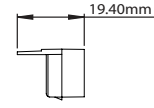
D4MG Основание



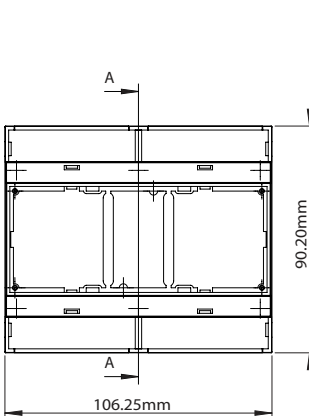
D4MG Крышка



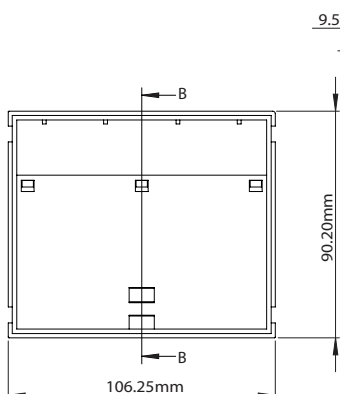
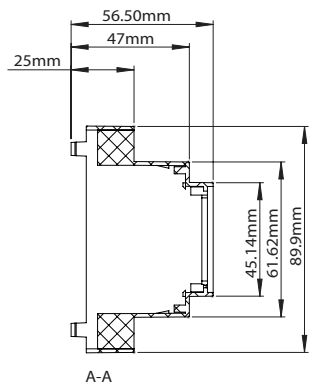
D4MG Заглушка



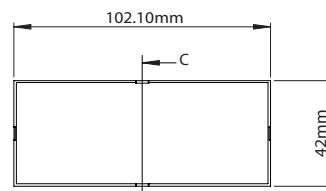
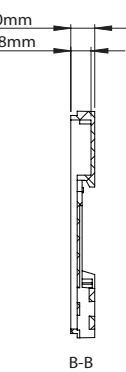
D4MG Крепеж на рейку



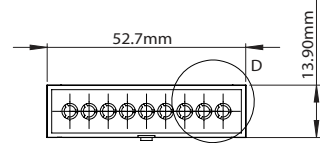
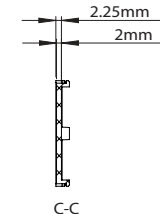
D6MG Корпус



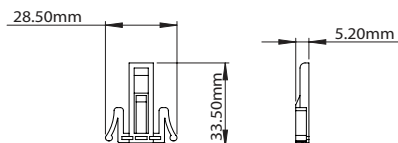
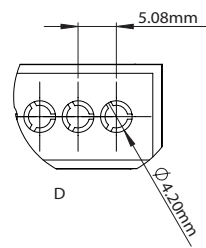
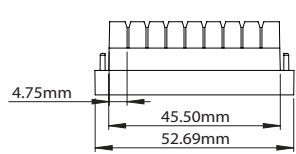
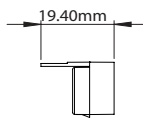
D6MG Основание



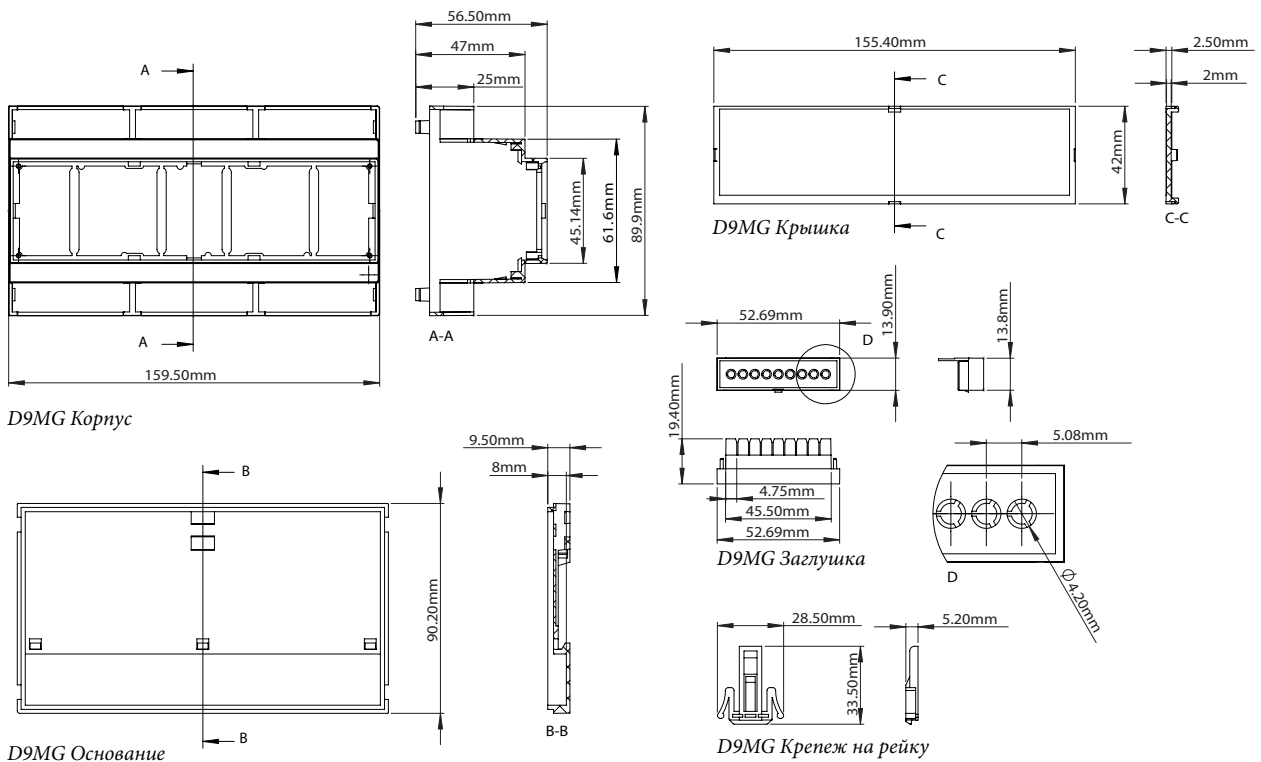
D6MG Крышка



D6MG Заглушка



D6MG Крепеж на рейку



Рекомендованные размеры печатных плат

