

Корпуса с выводами под кабель

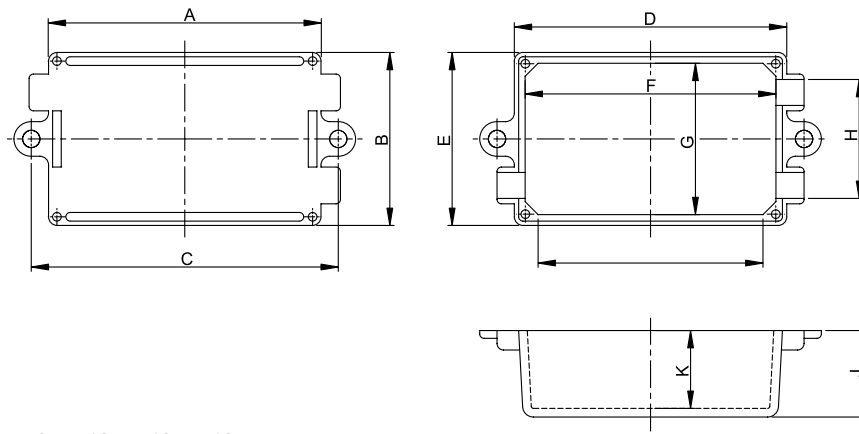
Серия G10xx тип А

Особенности:

- ударопрочный жаростойкий ABS пластик (UL-94VO);
- выдерживает длительное воздействие высоких температур (+70°C);
- плотно закрывающиеся крышки;
- плотно прилегающая крышка с замковым соединением;
- внешние крепления для монтажа;
- имеются выводы под кабель.

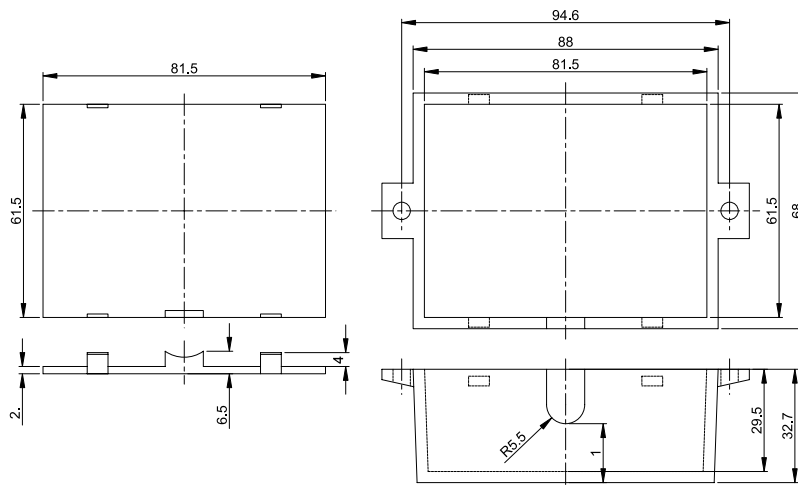
G1018 — черные пластиковые коробки с фланцами для настенного монтажа и выводом под кабель.

Модель	Размер, мм
G1011	65x38x22
G1013	65x38x27
G1015	72x44x22
G1017	72x44x27
G1018	88x68x32,7
G1019	82x57x33

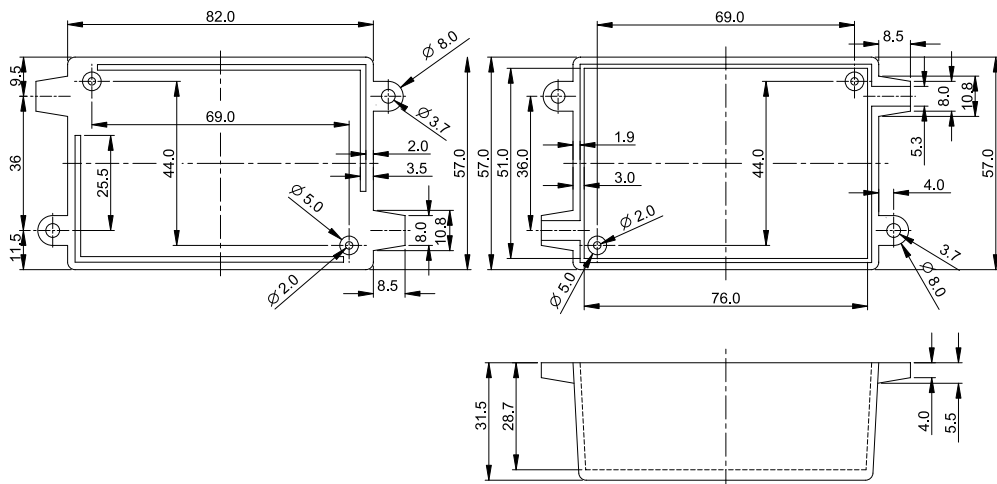


G1011/G1013/G1015/G1017

Модель	A	B	C	D	E	F	G	H	I	J	K
G1011	65,0	38,0	72,6	65,0	38,0	60,5	33,5	25,4	52,5	20,0	18,2
G1013	65,0	38,0	72,6	65,0	38,0	60,5	33,5	25,4	52,5	25,0	23,2
G1015	72,0	44,0	80,0	72,0	44,0	67,5	39,5	31,3	59,0	20,0	18,2
G1017	72,0	44,0	80,0	72,0	44,0	67,5	39,5	31,3	59,0	25,0	23,2



G1018



G1019