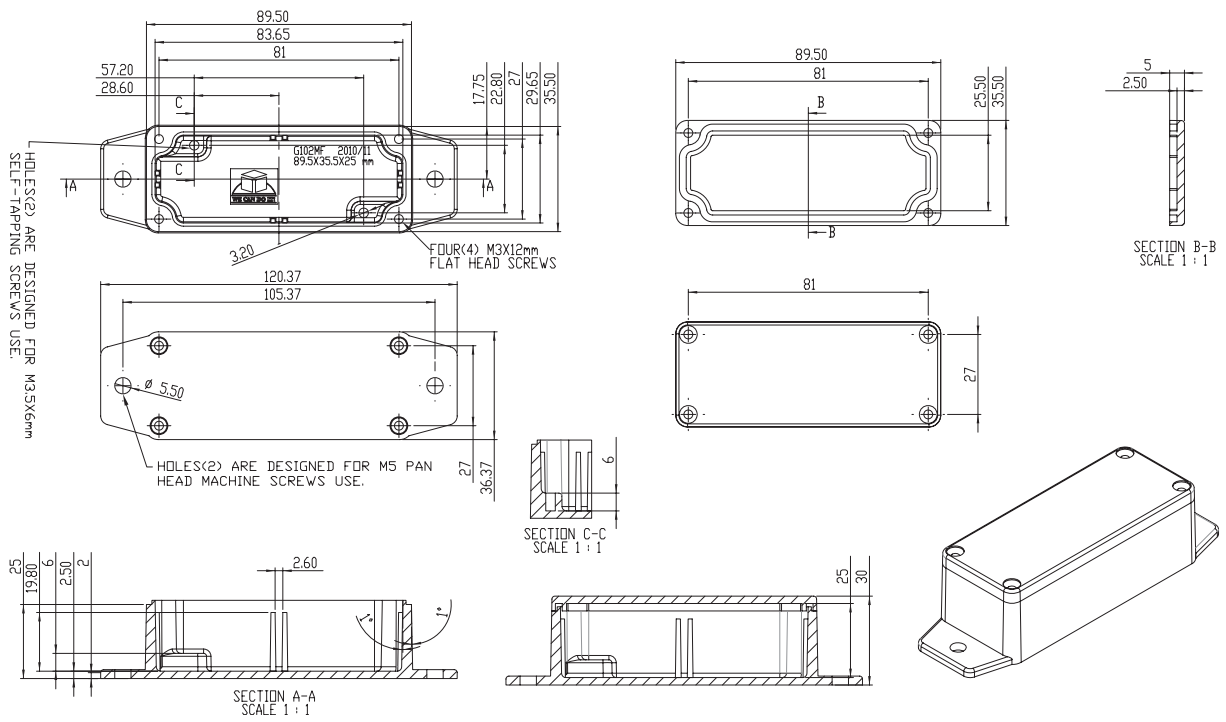


## Герметичные корпуса с фланцами

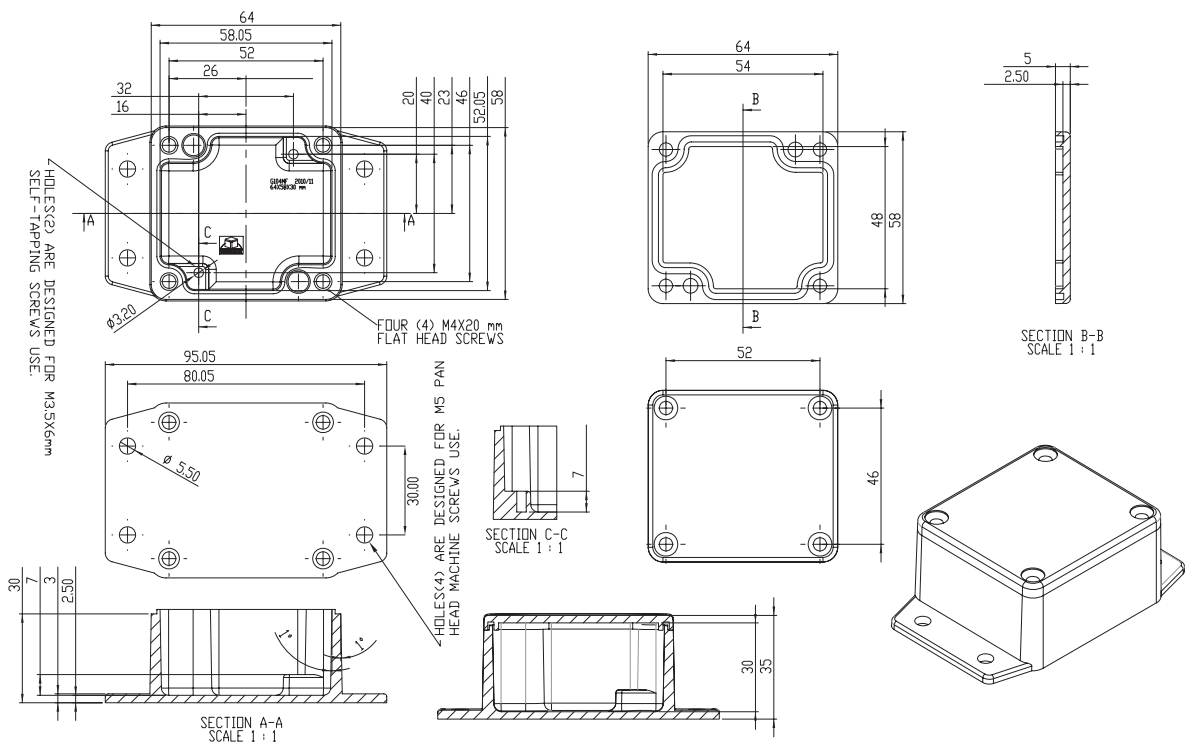
### Серия G1xxMF

- алюминиевые корпуса для РЭА;
- оснащены фланцами для крепления на стену или по месту установки, возможно использовать шурупы М5;
- обеспечивают класс защиты от пыли и влаги IP-65 (IEC 529);
- идеально подходят для промышленной и автоматической инженерии;
- отверстия, фиксирующие крышку, располагаются вне зоны уплотнения, что обеспечивает лучшую герметичность;
- внутренняя часть основания корпуса имеет отливы для горизонтального крепления печатной платы, подсоединения заземления, клемм и пр.;
- внутри корпуса также имеются направляющие пазы для вертикальной установки печатных плат;
- отделка: натуральный алюминиевый цвет, на заказ доступны светло серый и черный цвета.

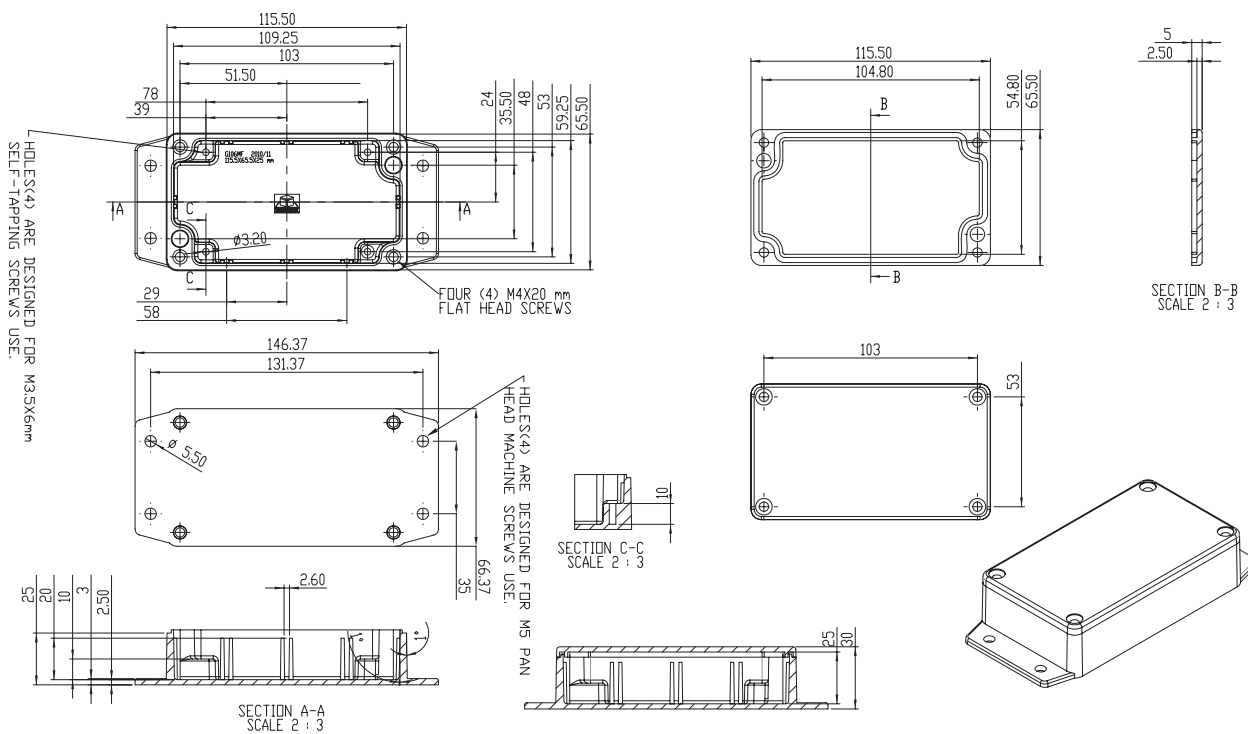
Модель	Размер, мм
G102MF	90x36x30
G104MF	64x58x35
G106MF	115x65x30
G111MF	115x65x55
G113MF	115x90x55
G115MF	148x108x75
G120MF	171x121x55
G124MF	222x146x55
G125MF	222x146x82



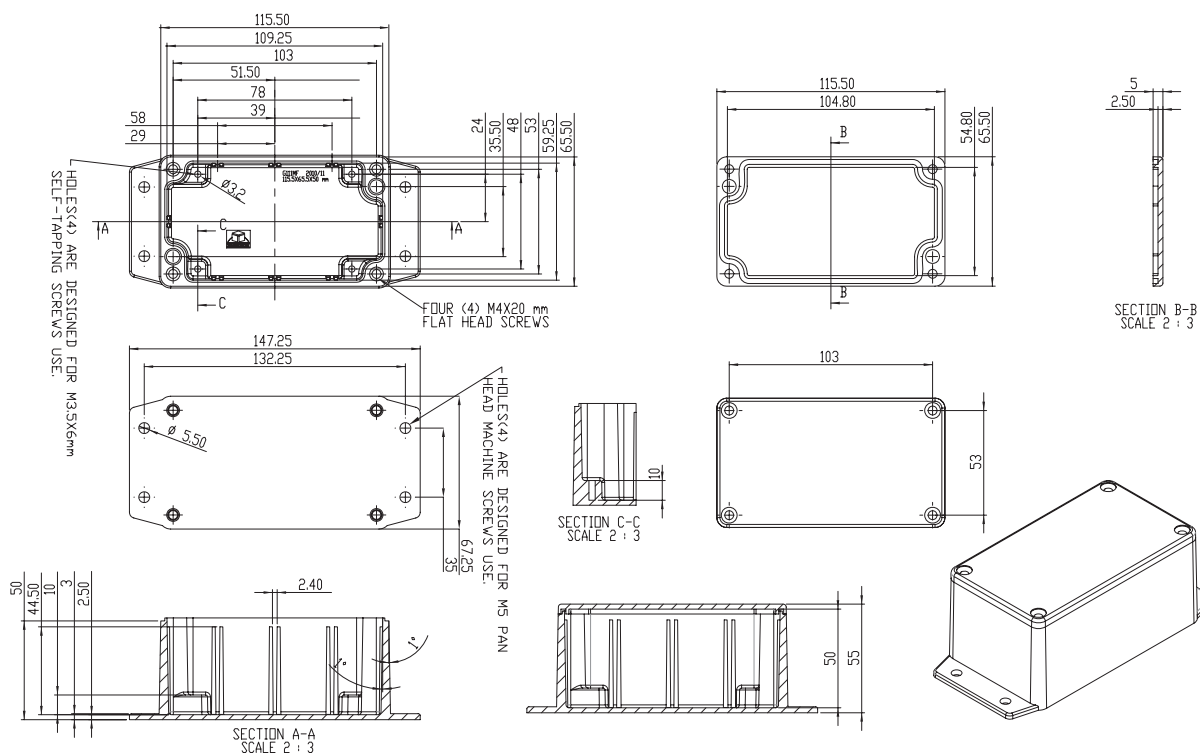
G102MF



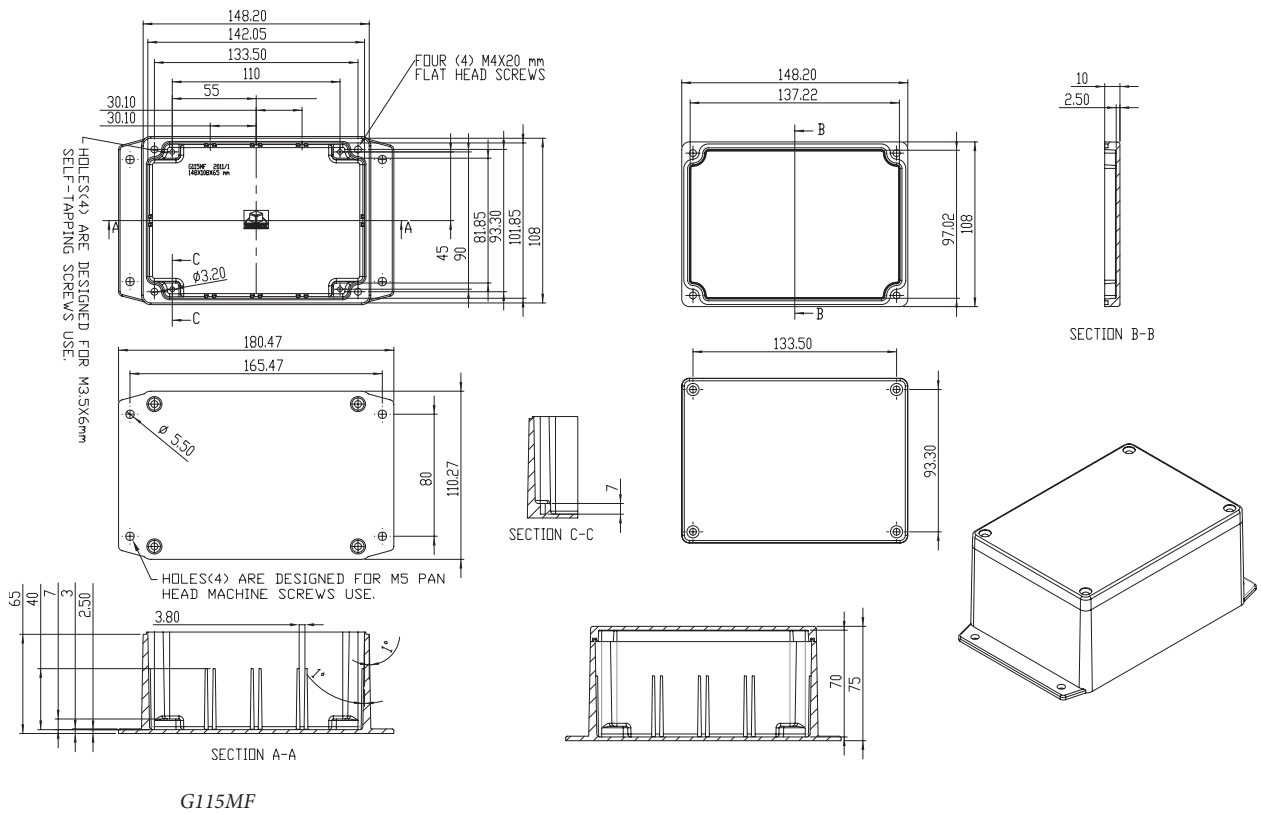
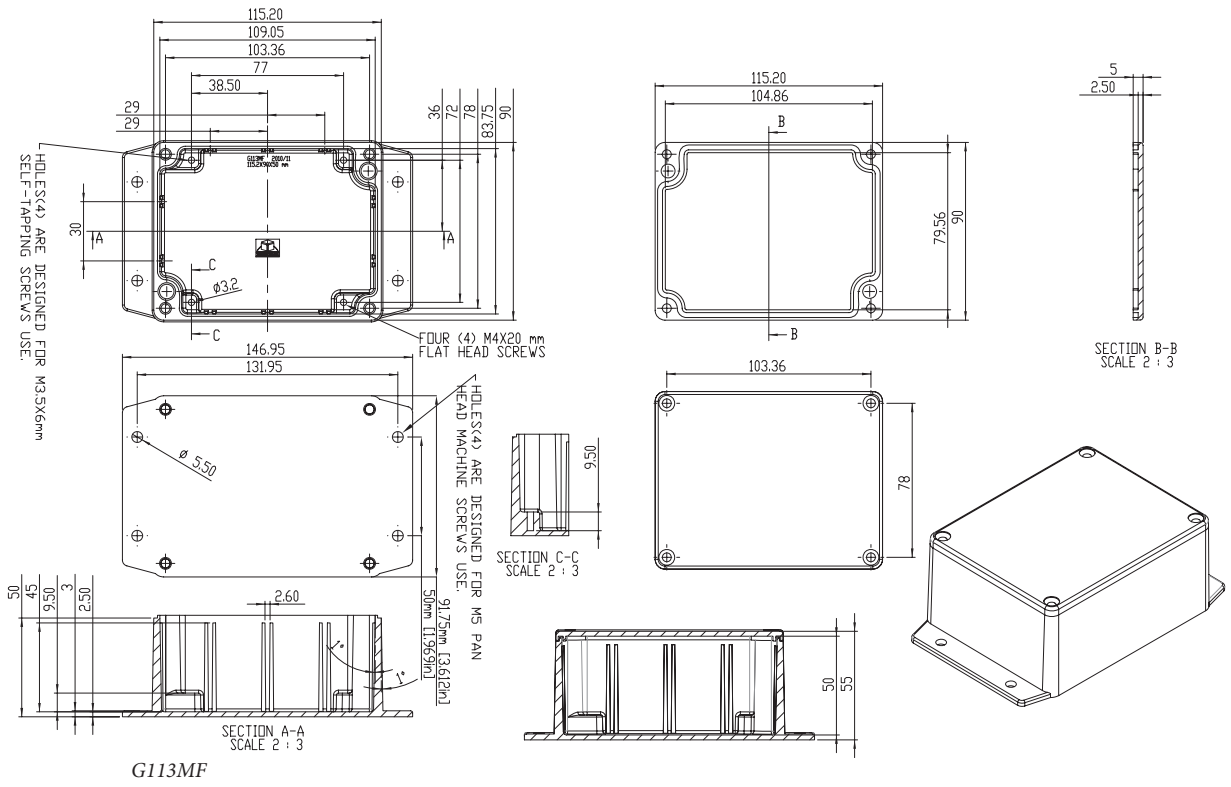
G104MF

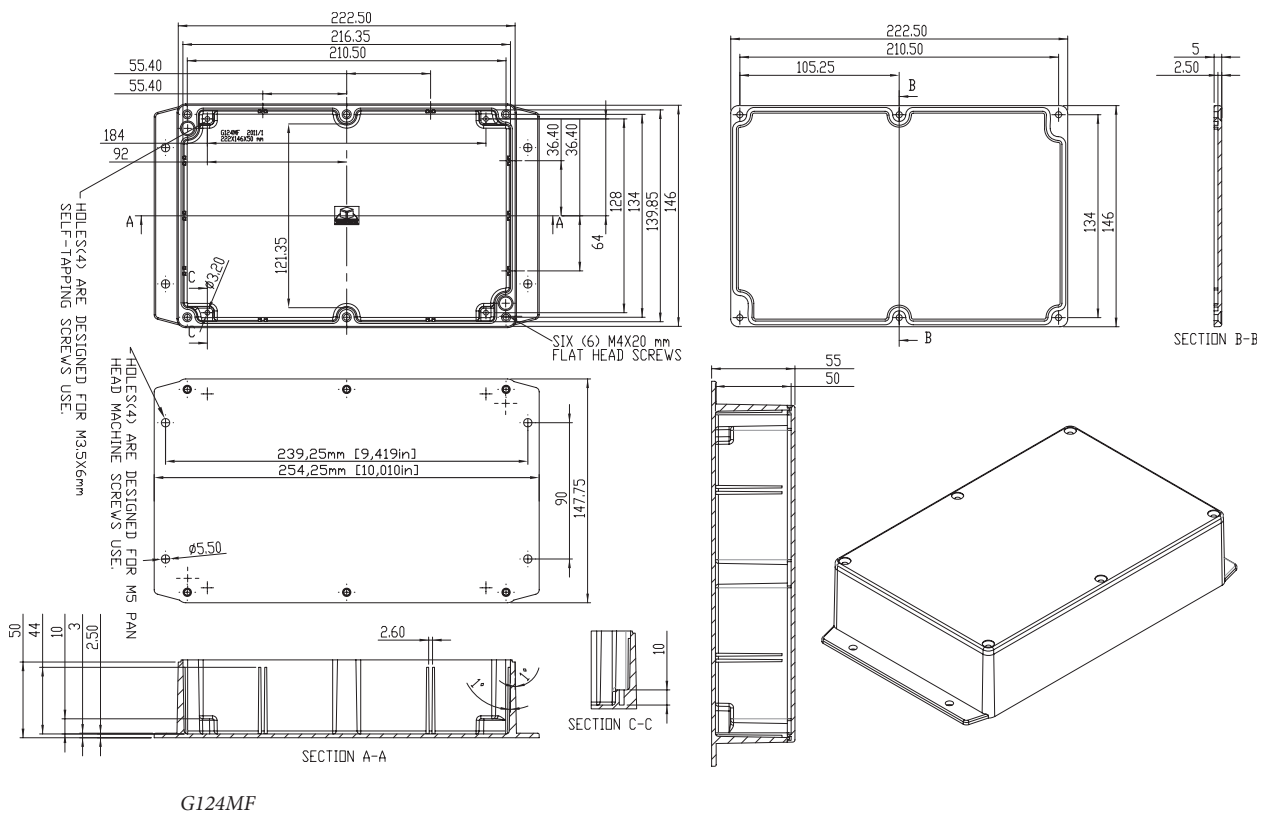
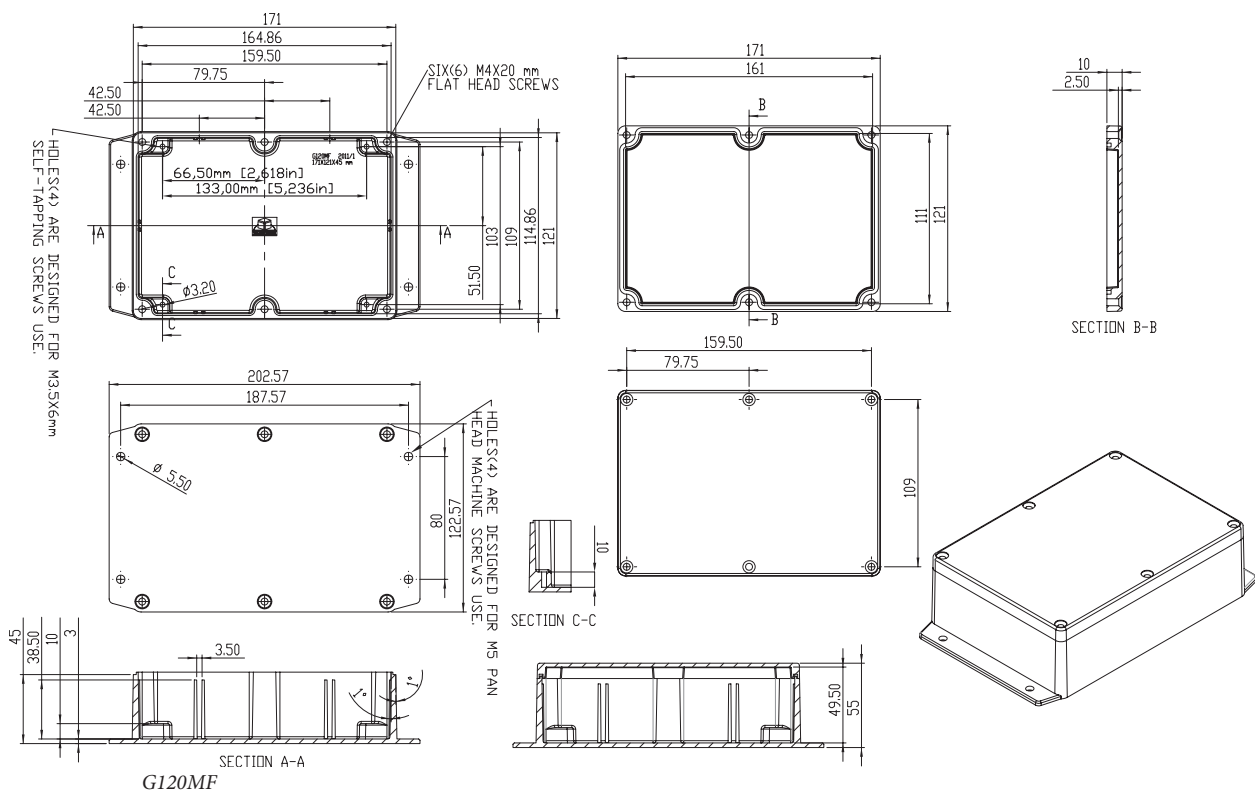


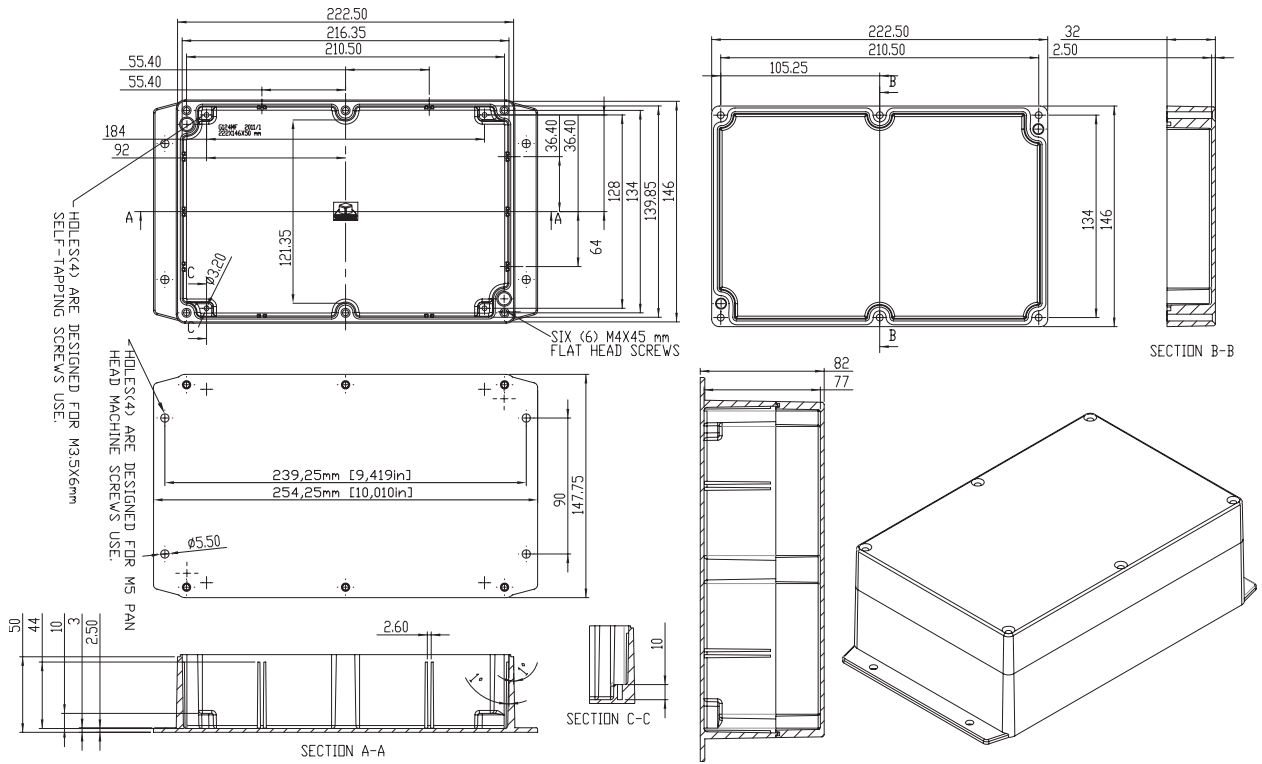
G106MF



G111MF







G125MF