



Портативные пластиковые корпуса большого размера

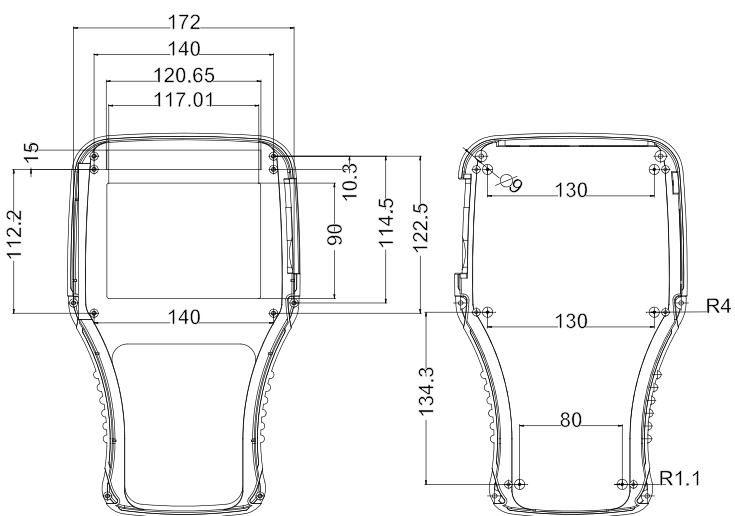
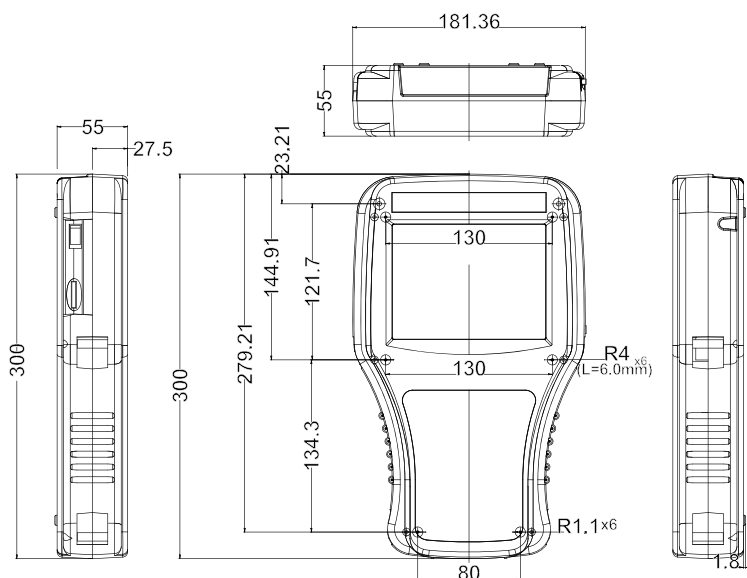
Серия G9xx тип E

Пластиковые корпуса идеально подходят для тестеров, переносных измерительных приборов, терминалов ввода и сбора данных и т.д.

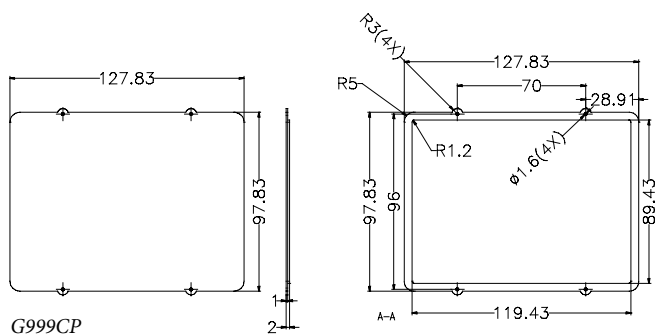
Основные характеристики:

- прочные и эргономичные пластиковые корпуса;
- ударопрочный ABS пластик;
- поставляются в двух цветовых исполнениях: черном и светло-сером;
- возможны варианты как с вырезом под дисплей, так и без;
- имеются углубления под дисплей и мембранную клавиатуру;
- габаритные размеры G999: 300x181,3x55мм;
- размеры области для дисплея: 119,0x89,0мм;
- размеры области для клавиатуры: 104,04/83,85x117,35мм.

| Модель | Цвет | Вырез под дисплей | Материал |
|-----------|------------|-------------------|----------|
| G999G (O) | серый | да | ABS |
| G999G (S) | серый | нет | ABS |
| G999B (O) | черный | да | ABS |
| G999B (S) | черный | нет | ABS |
| G999CP | прозрачный | - | PMMA |



G999



G999CP

