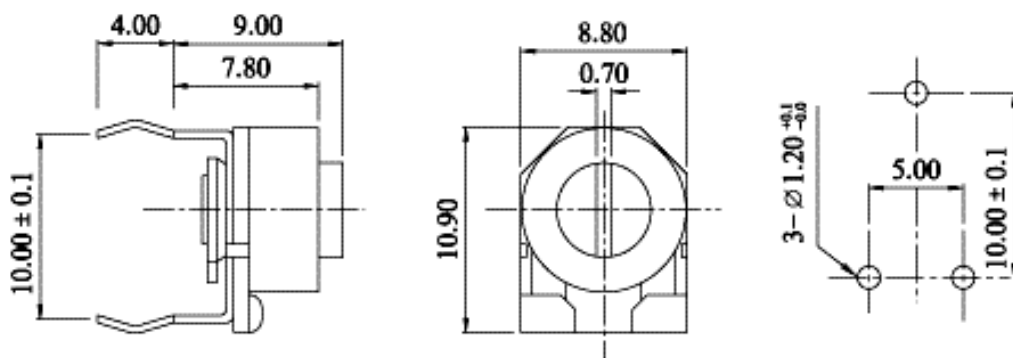


# H08C HG

Подстроечный резистор



## Спецификация

### Электрические характеристики

|  |   |
|--|---|
| Полное сопротивление                   | 100Ом-1МОм                                |
| Допустимое отклонение                  | 30%                                       |
| Номинальная мощность(w)                | 0.3W                                      |
| Кривая регулировки                     | В   |
| Остаточное сопротивление               | Не более 1% от номинального сопротивления |
| Дифференциальный шум                   | 100mV Max                                 |
| Максимальное рабочее напряжение        | АС 100V до 50С                            |
| Температурная характеристика(70С,5Hrs) | 3% Max.                                   |
| Температура пайки                      | 260С, 5сек. или 350С, 3сек.               |

### Механические характеристики

|               |            |
|---------------|------------|
| Угол поворота | 260        |
| Усилие        | 30~350г/см |

### Рабочий ресурс

|          |   |
|----------|---|
| Вращения | Более 100 поворотов. 50 вращений без нагрузки.<br>Изменения значение полного сопротивления не более 20% |
|----------|---|