

## Использование адаптера для внутрисхемного программирования микросхем.

При помощи адаптера внутрисхемное программирование (далее «ICPA» или «адаптер») можно программировать микросхемы непосредственно в целевой плате, не прибегая к их выпаиванию.

Для использования этой возможности необходимо соблюдение следующих условий:

1. Микросхема должна поддерживать возможность внутрисхемного программирования.
2. При проектировании платы должна быть предусмотрена возможность внутрисхемного программирования, индивидуальная для каждого типа микросхемы. Подробности можно посмотреть в документации по конкретной микросхеме.
3. У Вас должен быть стандартный ICPA адаптер, подходящий к нашему программатору.
4. В программе должны быть реализована поддержка внутрисхемного программирования. То есть для микросхемы должен присутствовать тип корпуса ICPA.

### Важное замечание!

При использовании адаптера питание вашего прибора должно осуществляться от собственного источника питания. Использование напряжения питания от программатора недопустимо. Для ряда микросхем программатор может проверять подачу питания на целевое устройство, при подключении соответствующего сигнала. Ток потребляемый программатором по сигналу тестирования напряжения питания 50 mA (нагрузка 100 Ом).

### Инструкция по использованию

1. Выберите необходимую микросхему. Тип корпуса должен быть ICPA.
2. Подключите адаптер к программатору.
3. Подключите разъем адаптера к целевой плате (устройству).
4. Включить питание целевой платы (устройства).
5. Приступить к программированию.
6. Выключить питание целевой платы (устройства).
7. Отсоединить разъем адаптера от целевой платы (устройства).

### Рекомендации по самостоятельному изготовлению адаптера.

Длина соединительного кабеля (шлейфа) от адаптера к целевой плате не должна быть слишком большой. Если используете более длинные провода применяйте экранированный провод (кабель) или витые пары, в шлейфе чередуйте сигнальные линии с землей.

**Приложение 1.**

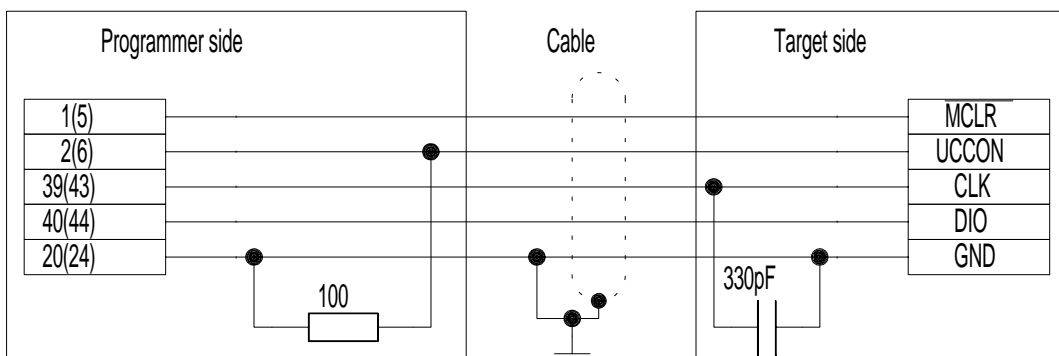


Схема ICPA адаптера (версия 1) для микроконтроллеров семейства **Microchip PIC**

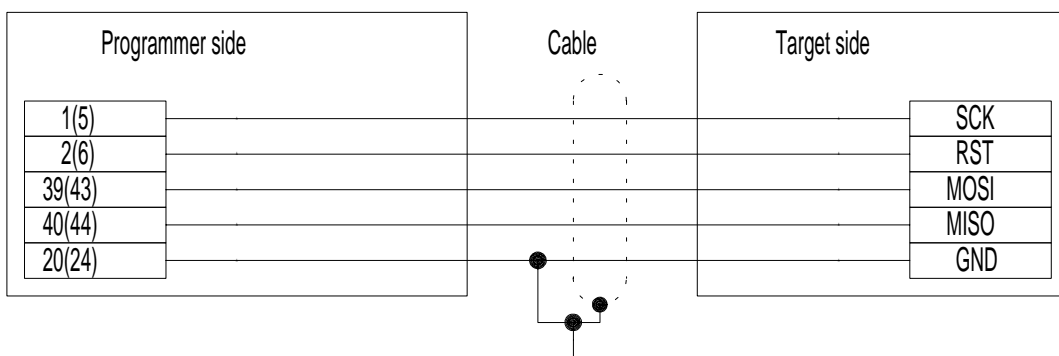


Схема ICPA адаптера (версия 1) для микроконтроллеров семейства **Atmel AVR и Atmel MCS51**

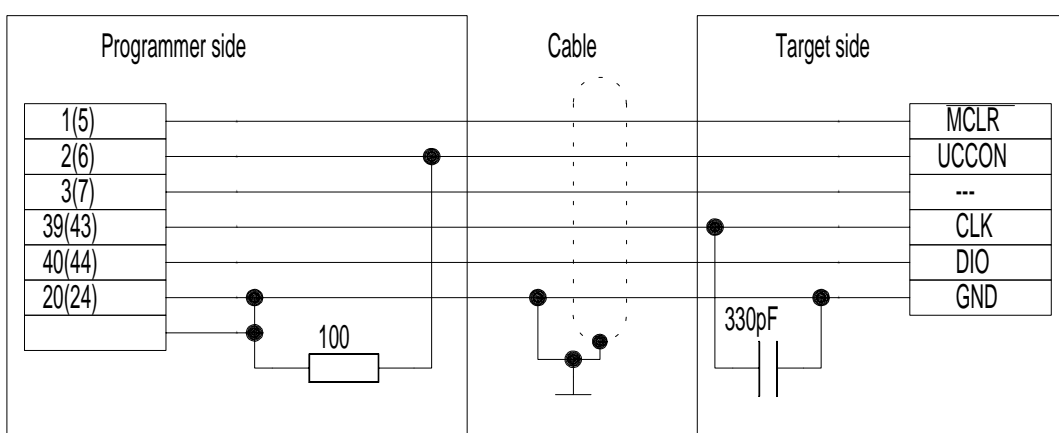


Схема универсального ICPA-2 адаптера (версия 2) для микроконтроллеров семейства **Microchip PIC**

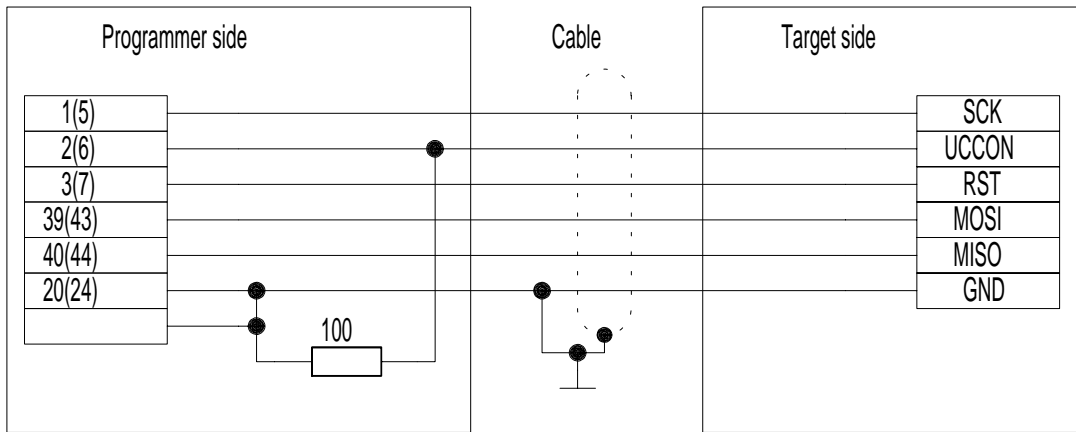


Схема универсального **ICSPA-2** адаптера (версия 2) для микроконтроллеров семейства **Atmel AVR** и **Atmel MCS51**