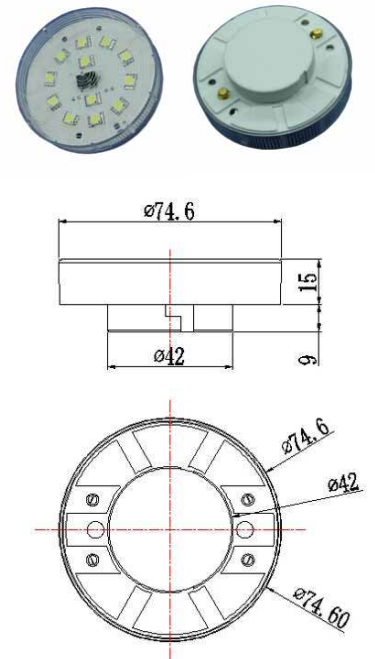
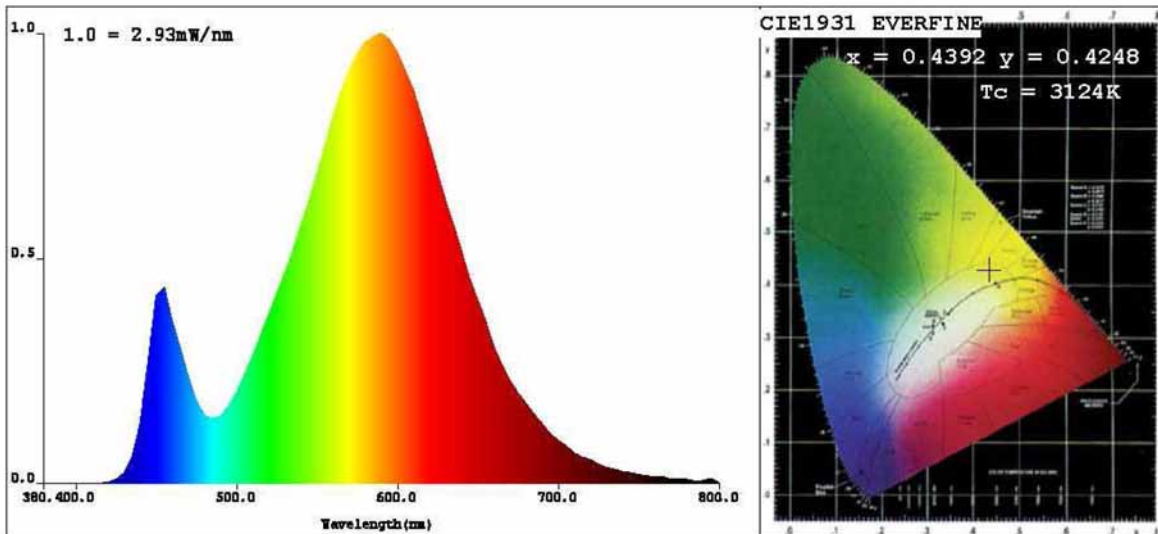


GX53-12B5050-220V Тёплый белый

Электрические и оптические характеристики (Т _a = 25°C)					
	Обозначение	Значение			Единица измерения
		мин	раб	макс	
Входное напряжение	V _{in}	85	110/220	264	V _{AC}
Входной ток (МАХ)	I _{in}	50			vA
Частота	f	47~63			Гц
Потребляемая мощность (МАХ)	P	2.9			Вт
Эффективность		≥75			%
Коррекция мощности		≥0.45			
Количество светодиодов	-	12			шт
Цветовая температура	-	3000 (Теплый белый)			К
Световой поток (МАХ)	-	140-150 (Теплый белый)			лм
Угол обзора	-	120			град
Рабочая температура	T _{opr}	-20	25	40	°C



Тест источника света



Цветовые параметры в соответствии с МКО:

Координаты цветности: $x=0.4392$ $y=0.4248$ / $u'=0.2434$ $v'=0.5296$ ($duv=7.75e-003$)

Цветовая температура: $T_c=3124K$ P_{rcp} Wavel: $\lambda=579.9nm$ Чистота=59.4%

Peak Wavel: $\lambda=590nm$ Half Width: $\lambda=108.0nm$ Соотношение: R=19.2% G=78.8% B=2.0%

Average Wave: 583nm

Индекс цветопередачи: Ra=67.1

R1=61 R2=79 R3=94 R4=60 R5=60 R6=69 R7=77 R8=37

R9=0 R10=51 R11=51 R12=35 R13=64 R14=97 R15=53

Фотопараметры:

Световой поток: $\phi=143.27(lm)$ Световая отдача: 51.17(lm/Вт)

Сила света: P=384.1(мВт)

Электрические параметры:

U=230.0В I=0.02800А P=2.880Вт PF=0.450

Настройки оборудования:

Диапазон сканирования: 380.0nm-800.0nm
REF=8905

Интервал: 5.0nm
TMP(PMT)=32.4град

Ip=15530 (G=5, D=75)
Режим: Быстрый тест