



# MP49152

## Цифровой усилитель D-класса, 2 x 20Вт SANYO

Проект «Китайский синдром»  
(восточная сторона)

<http://www.masterkit.ru>

Поставщик: ООО «ВТФ Радиоимпэкс»  
Адрес: 115114, г. Москва, ул. Дербеневская, д.1.  
Тел. (495) 234-77-66.

Предлагаемый усилитель **MP49152** – модуль построен на микросхеме **LV49152** разработанной в исследовательском центре фирмы SANYO.

Отличительная особенность модуля – уникальная технология обратной связи, разработанная в SANYO, обеспечивающая SUPERB качество звука. Уровень шума меньше 90 микровольт. Широкий диапазон воспроизводимых частот. Высокий КПД - более 93% - позволяет усилителю работать на полной мощности без радиатора охлаждения. Режим “mute”. Электронное включение/выключение. Защита от перегрузки и перегрева. Унифицированный форм-фактор «Мастер КИТ», позволяющий легко проектировать устройства на базе наших модулей.



### Технические характеристики:

Напряжение питания, В . . . . .	+9...15
Выходная мощность R= 8Ω Упит = 15В (Вт) . . . . .	15
Мин. сопротивление нагрузки, Ом. . . . .	4
Номинальное входное напряжение, В . . . . .	1,2
Диапазон воспроизводимых частот Гц . . . . .	10 - 22000
Динамический диапазон, Дб. . . . .	≥98
THD+N, PO=15W, RL=8Ω, f=1кН. . . . .	0.08
КПД, % . . . . .	>93
Габаритные размеры печатной платы, мм . . . . .	45 x 55

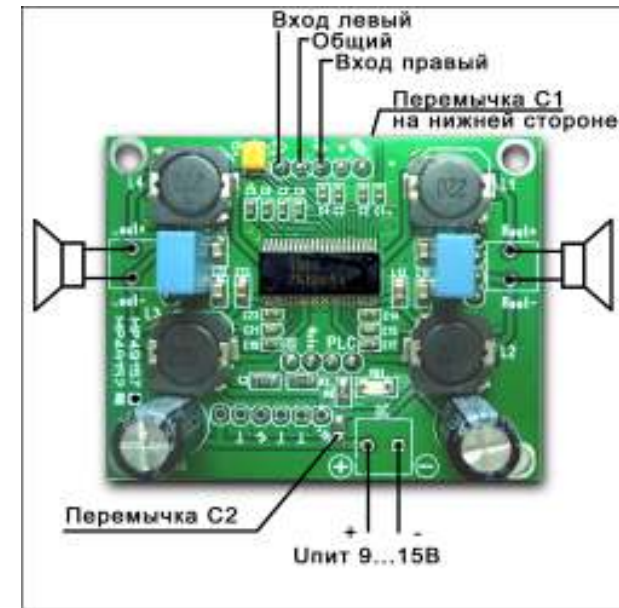


Рис.1 Схема подключения

### Подключение:

**Источник аудиосигнала** подключается к разъему в верхней части платы (рис.1) к контактам с маркировкой RIN+ и LIN+.

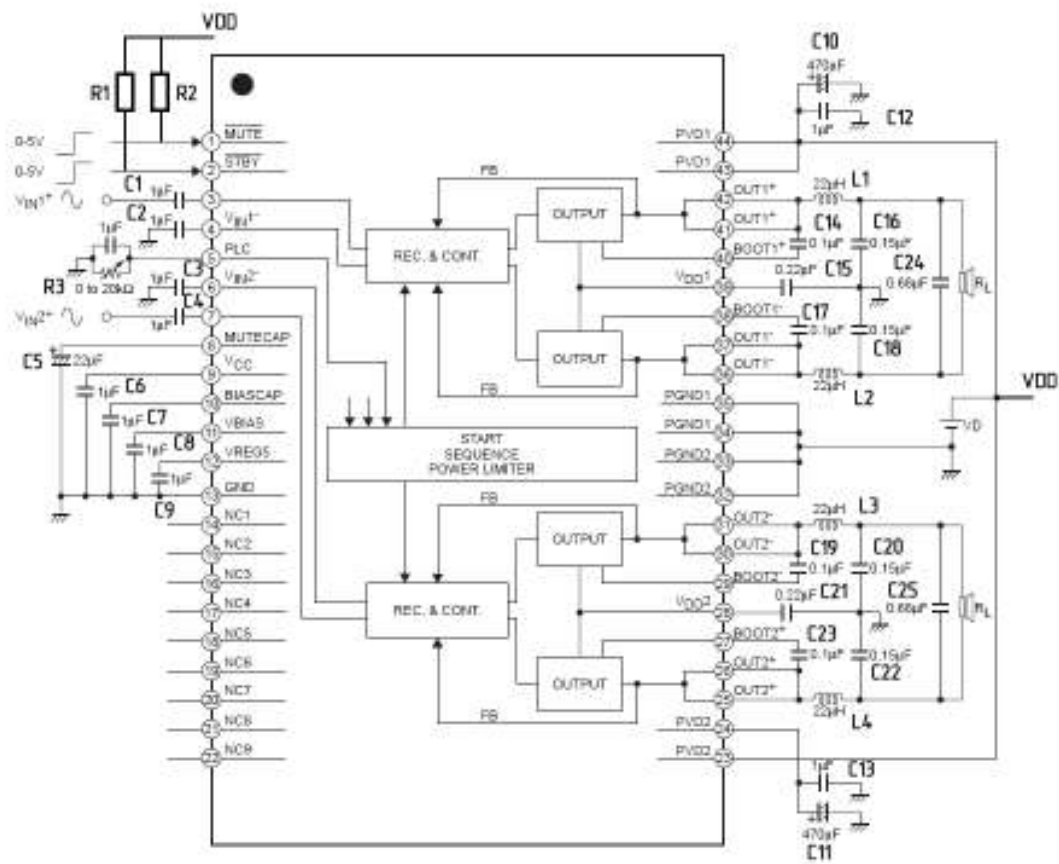
**Акустические системы** необходимо подключить к контактам по краям платы – Rout (+,-) или винтовым разъемам, установленным на их место (при необходимости!).

**Напряжение питания.** Плата спроектирована так, что напряжение питания по выбору можно подавать тремя различными способами.

**Вариант 1.** (+) и (-) питания к винтовому разъему в нижней части платы. **Соблюдайте полярность!** В этом случае необходимо замкнуть капелькой припоя переключку **C2**.

**Вариант 2.** (+) питания к выводу №5 (VDD) разъема, установленного в верхней части платы (рис.1), а минус к выводу №2 левого или правого четырехштырькового разъема на плате. В этом случае необходимо замкнуть перемычку C1.

**Вариант 3.** К разъему, расположенному в нижней части платы (рис.1), можно подключить DC/DC конвертер, обеспечивающий стабилизированное питание +15В. Этот вариант наиболее пригоден для установки усилителя в автомобиль или для уличного использования с аккумуляторной батареей. В этом случае перемычки C1 и C2 должны быть разомкнуты.



ПРЕТЕНЗИИ ПО КАЧЕСТВУ НЕ ПРИНИМАЮТСЯ, ЕСЛИ:

Неработоспособность вызвана повреждением устройства.

Возникающие проблемы можно обсудить на конференции нашего сайта:

<http://www.masterkit.ru>

Вопросы можно задать по e-mail:

[infomk@masterkit.ru](mailto:infomk@masterkit.ru)

Все блоки протестированы специалистами отдела «МАСТЕР КИТ»