



# Повышающий преобразователь DC/DC 12В/24В

<http://www.masterkit.ru>

Поставщик: ООО «ВТФ Радиоимпэкс»  
 Адрес: 115114, г. Москва, ул. Дербеневская, д.1, а/я 18  
 Тел. (495) 234-77-66. E-mail: [infomk@masterkit.ru](mailto:infomk@masterkit.ru)

Миниатюрный встраиваемый, импульсный, повышающий преобразователь напряжения предназначен для получения напряжения 24В с током до 2А из входного напряжения в диапазоне от 9 до 16В.

Преобразователь построен на специализированной микросхеме TPS40210 производства Texas Instruments. Схема MP601 показана на рис. 2.



Рис.1 Общий вид и схема подключения

### Технические характеристики

Входное напряжение (постоянное), В	+9...16
Выходное напряжение (постоянное), В	24
Мощность, Вт	45
Габаритные размеры, мм	55x34

### Комплект поставки

Модуль в сборе	1
Инструкция по эксплуатации	1

Схема модуля соответствует рекомендуемой TI для TPS40210.

Входное напряжение подается на первый слева (рис.1) винтовой разъем. Следующий разъем Вкл/Выкл (PD на схеме) обеспечивает выключение преобразователя при замыкании его на общий провод или подаче на него логического 0 в системах автоматики. С третьего винтового разъема снимается выходное напряжение 24В.

Нами был добавлен узел на оптопаре U2 и MOSFET транзисторе Q2, обеспечивающий полное отключение выходного напряжения при подаче 0 на вход Вкл/Выкл (PD).

Светодиод VD1 предназначен для индикации работы преобразователя.

MP601 рекомендуется использовать для питания цифровых усилителей НЧ класса Д, для увеличения мощности при установке их в автомобиль или в ПК совместно с модулем MP31PC.

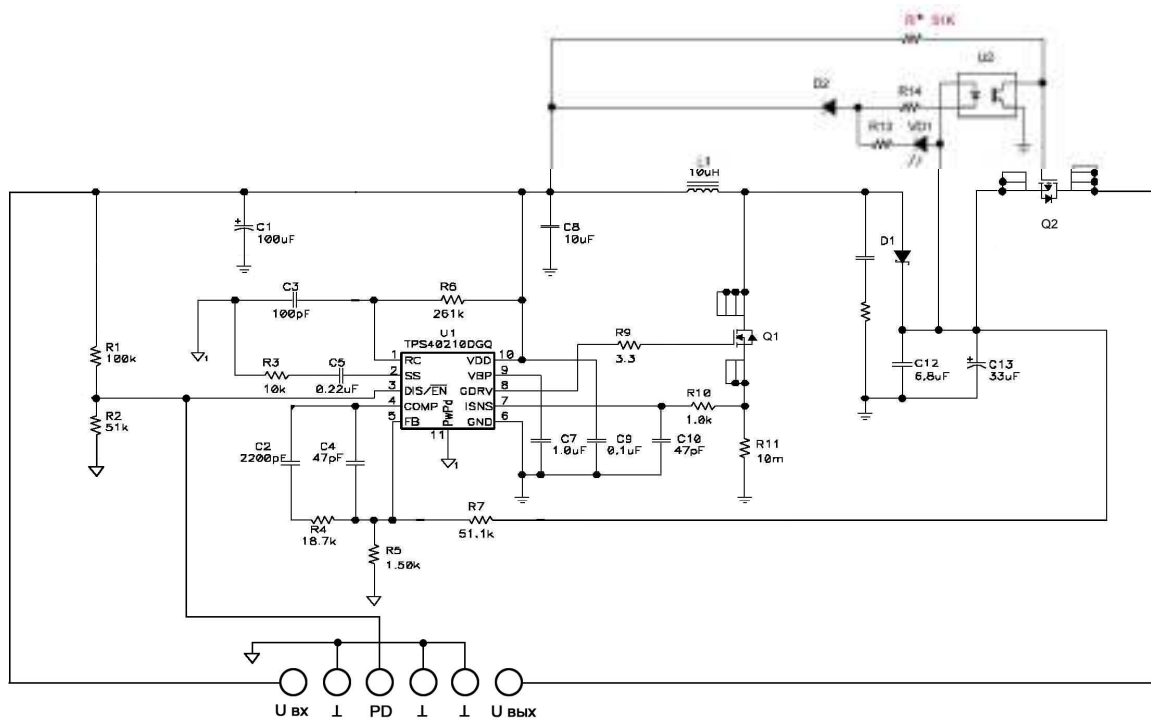


Рис.2 Схема электрическая принципиальная

Техническая экспертиза проводится техническими специалистами “Мастер Кит”.  
Срок рассмотрения претензии 30 дней.

Вопросы можно задать по e-mail: [infomk@masterkit.ru](mailto:infomk@masterkit.ru)

Применение, особенности эксплуатации устройств МАСТЕР КИТ, а также возникающие проблемы можно обсудить на конференции нашего сайта: <http://www.masterkit.ru>.