


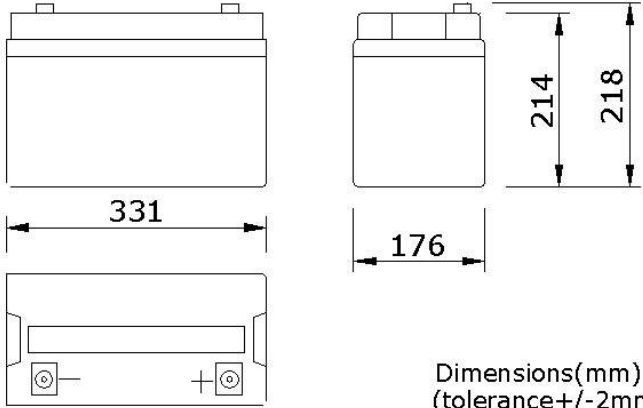
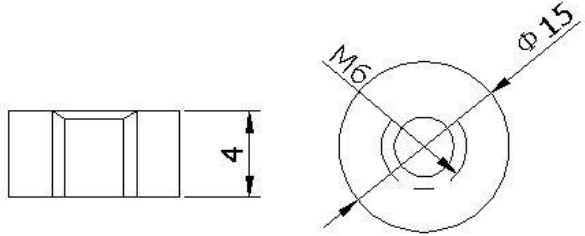


СВИНЦОВО-КИСЛОТНЫЙ ГЕРМЕТИЗИРОВАННЫЙ АККУМУЛЯТОР

NP100-12 (100 А*ч, 12 В)

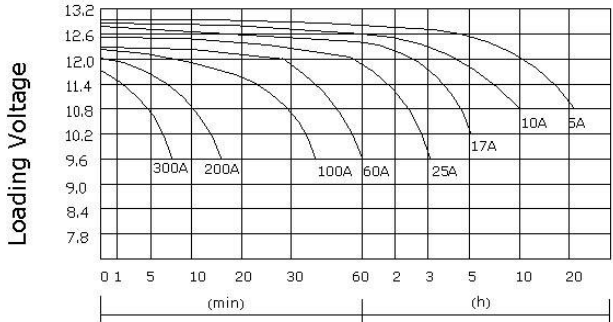
ТЕХНИЧЕСКИЕ ХАРАКТЕРИСТИКИ

Номинальное напряжение Номинальная емкость (10HR)		12 В 100 А*ч	
Габаритные размеры	Длина	331±2 мм	
	Ширина	176±2 мм	
	Высота корпуса	214±2 мм	
	Полная высота	218±2 мм	
Масса		29.8 кг	
Стандартные клеммы		Под болт М6	

	<p>Bolt-and-nut lead terminal Bolt Type: M6</p> 
--	---

Dimensions(mm)
(tolerance+/-2mm)

ЭЛЕКТРИЧЕСКИЕ ХАРАКТЕРИСТИКИ

ХАРАКТЕРИСТИКИ			Графики разряда при 25°C
Емкость при разных режимах разряда	10 часов (током 10А) 5 часов (током 17А) 3 часа (током 25А) 1 час (током 60А)	100 А*ч 85 А*ч 75 А*ч 60 А*ч	<p>Discharge Characteristics(25°C/77 ° F)</p> 
Зависимость емкости от температуры	40°C 25°C 0°C	102% 100% 85%	
Внутреннее сопротивление	4 МОм (полностью заряженная батарея при температуре 25°C)		
Параметры зарядки	Циклический режим	Начальный ток менее 25А Напряжение 14.1~14.4 В при 25°C Температурный коэффициент - 18 мВ/°C	
	Буферный режим	Начальный ток любой Напряжение 13.5~13.8 В при 25°C Температурный коэффициент - 18 мВ/°C	