
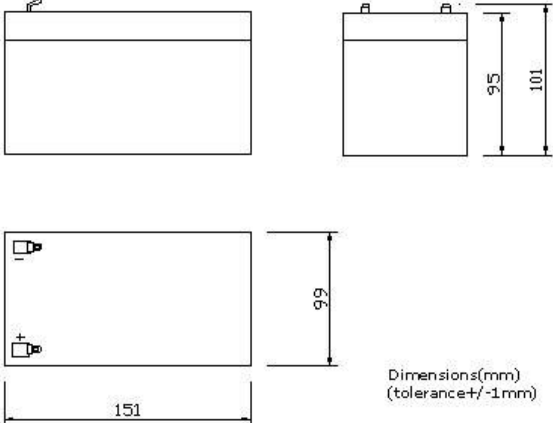
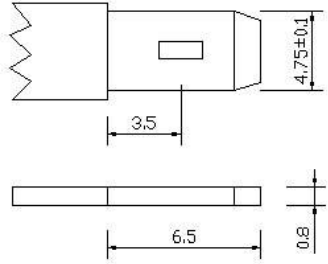


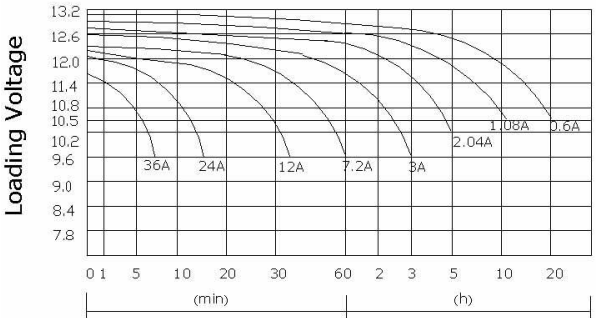


СВИНЦОВО-КИСЛОТНЫЙ ГЕРМЕТИЗИРОВАННЫЙ АККУМУЛЯТОР NP12-12 (12 А*ч, 12 В)

ТЕХНИЧЕСКИЕ ХАРАКТЕРИСТИКИ

Номинальное напряжение Номинальная емкость (20HR)		12 В 12 А*ч	
Габаритные размеры	Длина	151±1 мм	
	Ширина	99±1 мм	
Высота корпуса		95±1 мм	
Полная высота		101±1 мм	
Масса		3.5 кг	
Стандартные клеммы		F1 (Fasten Tab No.187E)	
			<p>F1(Fasten Tab No.187E) Standard Terminal</p> <p>(in mm)</p>

ЭЛЕКТРИЧЕСКИЕ ХАРАКТЕРИСТИКИ

ХАРАКТЕРИСТИКИ			Графики разряда при 25°C
Емкость при разных режимах разряда	20 часов (током 0.6А) 10 часов (током 1.08А) 5 часов (током 2.04А) 1 час (током 7.2А)	12 А*ч 11.4 А*ч 10.2 А*ч 7.2 А*ч	<p>Discharge Characteristics(25°C/77 ° F)</p> 
Зависимость емкости от температуры	40°C 25°C 0°C	102% 100% 85%	
Внутреннее сопротивление	25 МОм (полностью заряженная батарея при температуре 25°C)		
Параметры зарядки	Циклический режим	Начальный ток менее 3.6А Напряжение 14.4~15.0 В при 25°C Температурный коэффициент – 30 мВ/°C	
	Буферный режим	Начальный ток любой Напряжение 13.5~13.8 В при 25°C Температурный коэффициент – 20 мВ/°C	