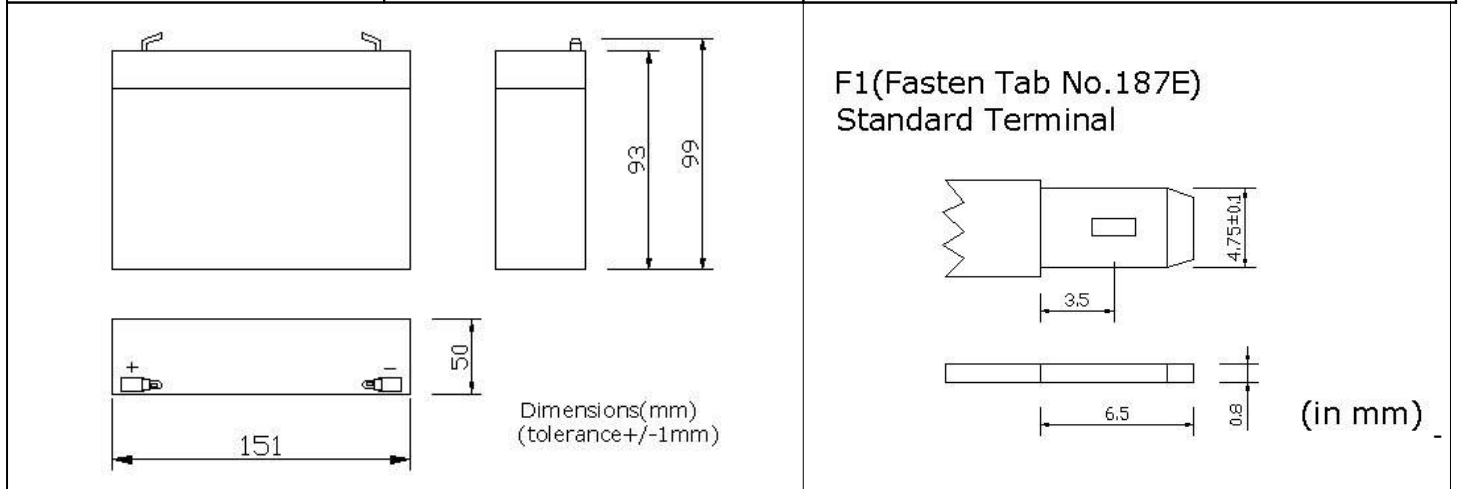


ТЕХНИЧЕСКИЕ ХАРАКТЕРИСТИКИ

Номинальное напряжение Номинальная емкость (20HR)		6 В 12 А*ч	
Габаритные размеры	Длина	151±1 мм	
	Ширина	50±1 мм	
	Высота корпуса Полная высота	93±1 мм 99±1 мм	
Масса		1.7 кг	
Стандартные клеммы		F1 (Fasten Tab No.187E)	


ЭЛЕКТРИЧЕСКИЕ ХАРАКТЕРИСТИКИ

ХАРАКТЕРИСТИКИ			Графики разряда при 25°C
Емкость при разных режимах разряда	20 часов (током 0.6 А) 10 часов (током 1.08 А) 5 часов (током 2.04 А) 3 часа (током 3 А) 1 час (током 7.2 А)	12 А*ч 11.4 А*ч 10.2 А*ч 9 А*ч 7.2 А*ч	<p>Discharge Characteristics (25°C/77 ° F)</p>
Зависимость емкости от температуры	40°C 25°C 0°C	102% 100% 85%	
Внутреннее сопротивление	10 МОм (полностью заряженная батарея при температуре 25°C)		
Параметры зарядки	Циклический режим	Начальный ток менее 3.6 А Напряжение 7.20~7.50 В при 25°C Температурный коэффициент – 15 мВ/°C	
	Буферный режим	Начальный ток любой Напряжение 6.75~6.9 В при 25°C Температурный коэффициент – 10 мВ/°C	