
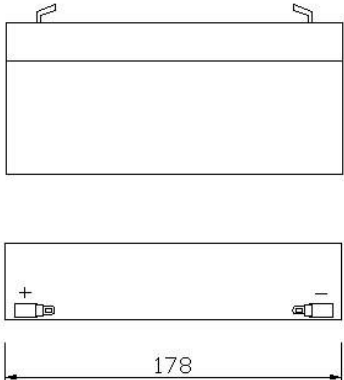
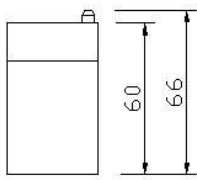
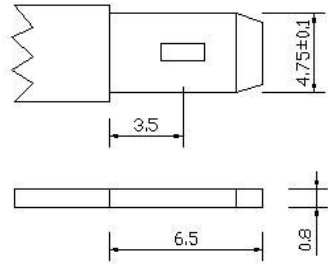
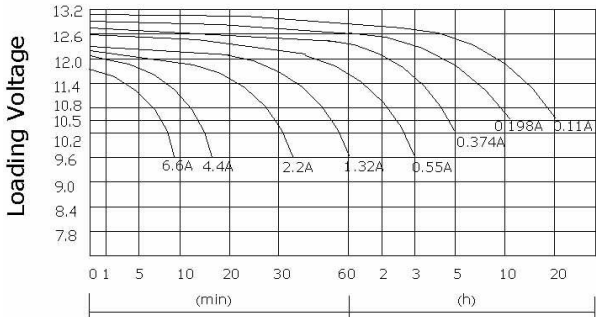


ТЕХНИЧЕСКИЕ ХАРАКТЕРИСТИКИ

Номинальное напряжение Номинальная емкость (20HR)		12 В 2.2 А*ч	
Габаритные размеры	Длина	178±1 мм	
	Ширина	35±1 мм	
	Высота корпуса	60±1 мм	
	Полная высота	66±1 мм	
Масса		0.98 кг	
Стандартные клеммы		F1 (Fasten Tab No.187E)	

				F1(Fasten Tab No.187E) Standard Terminal		(in mm)
Dimensions(mm) (tolerance+/-1mm)						

ЭЛЕКТРИЧЕСКИЕ ХАРАКТЕРИСТИКИ

ХАРАКТЕРИСТИКИ			Графики разряда при 25°C
Емкость при разных режимах разряда	20 часов (током 0.11 А) 10 часов (током 0.198 А) 5 часов (током 0.374 А) 3 часа (током 0.55 А) 1 час (током 1.32 А)	2.2 А*ч 2.1 А*ч 1.9 А*ч 1.7 А*ч 1.4 А*ч	Discharge Characteristics(25°C/77 ° F) 
Зависимость емкости от температуры	40°C 25°C 0°C	102% 100% 85%	
Внутреннее сопротивление	50 МОм (полностью заряженная батарея при температуре 25°C)		
Параметры зарядки	Циклический режим	Начальный ток менее 0.66 А Напряжение 14.4~15.0 В при 25°C Температурный коэффициент – 15 мВ/°C	
	Буферный режим	Начальный ток любой Напряжение 13.5~13.8 В при 25°C Температурный коэффициент – 10 мВ/°C	