
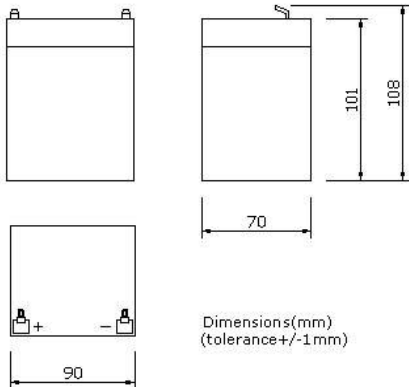
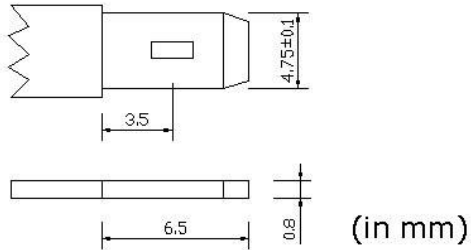




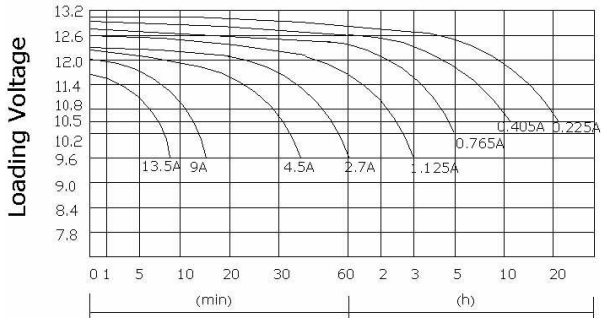
СВИНЦОВО-КИСЛОТНЫЙ ГЕРМЕТИЗИРОВАННЫЙ АККУМУЛЯТОР

NP4.5-12 (4.5 A*ч, 12 В)

ТЕХНИЧЕСКИЕ ХАРАКТЕРИСТИКИ

Номинальное напряжение Номинальная емкость (20HR)		12 В 4.5 А*ч	
Габаритные размеры	Длина	90±1мм	
	Ширина	70±1мм	
Высота корпуса		101±1мм	
Полная высота		108±1мм	
Масса		1.55 кг	
Стандартные клеммы		F1 (Fasten Tab No.187E)	
 <p>Dimensions(mm) (tolerance+/-1mm)</p>			<p>F1(Fasten Tab No.187E) Standard Terminal</p>  <p>(in mm)</p>

ЭЛЕКТРИЧЕСКИЕ ХАРАКТЕРИСТИКИ

ХАРАКТЕРИСТИКИ			Графики разряда при 25°C
Емкость при разных режимах разряда	20 часов (током 0.225А) 10 часов (током 0.405А) 5 часов (током 0.765А) 3 часа (током 1.125А) 1 час (током 2.7А)	4.5 А*ч 4.3 А*ч 3.9 А*ч 3.4 А*ч 2.7 А*ч	<p>Discharge Characteristics(25°C/77 ° F)</p> 
Зависимость емкости от температуры	40°C 25°C 0°C	102% 100% 85%	
Внутреннее сопротивление	40 МОм (полностью заряженная батарея при температуре 25°C)		
Параметры зарядки	Циклический режим	Начальный ток менее 1.35А Напряжение 14.4~15.0 В при 25°C Температурный коэффициент – 30 мВ/°C	
	Буферный режим	Начальный ток любой Напряжение 13.5~13.8 В при 25°C Температурный коэффициент – 20 мВ/°C	