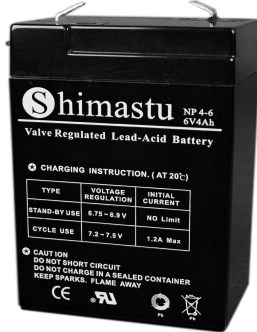
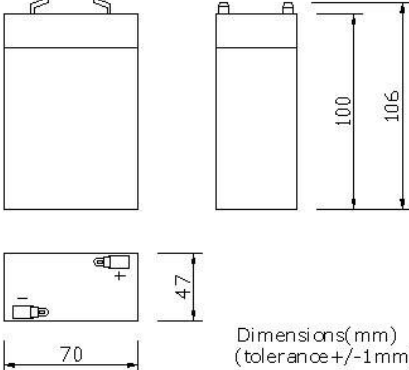
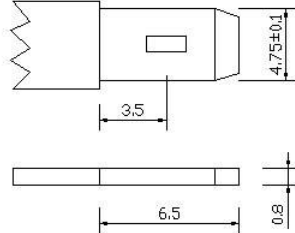
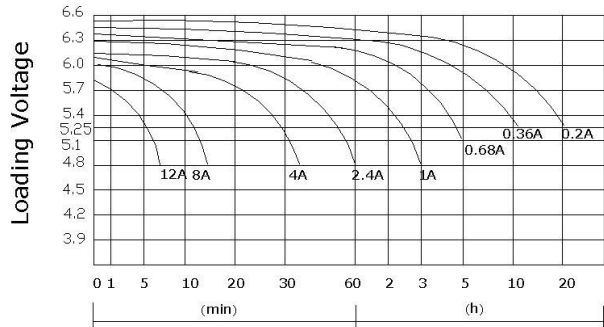


ТЕХНИЧЕСКИЕ ХАРАКТЕРИСТИКИ

Номинальное напряжение Номинальная емкость (20HR)		6 В 4 А*ч	
Габаритные размеры	Длина	70±1 мм	
	Ширина	47±1 мм	
	Высота корпуса Полная высота	100±1 мм 106±1 мм	
Масса		0.67 кг	
Стандартные клеммы		F1 (Fasten Tab No.187E)	

 <p>Dimensions (mm) (tolerance +/-1mm)</p>	<p>F1 (Fasten Tab No.187E) Standard Terminal</p>  <p>(in mm)</p>
--	---

ЭЛЕКТРИЧЕСКИЕ ХАРАКТЕРИСТИКИ

ХАРАКТЕРИСТИКИ			Графики разряда при 25°C
Емкость при разных режимах разряда	20 часов (током 0.2 А) 10 часов (током 0.36 А) 5 часов (током 0.68 А) 3 часа (током 1 А) 1 час (током 2.4 А)	4 А*ч 3.8 А*ч 3.4 А*ч 3 А*ч 2.4 А*ч	<p>Discharge Characteristics (25°C / 77 ° F)</p> 
Зависимость емкости от температуры	40°C 25°C 0°C	102% 100% 85%	
Внутреннее сопротивление	25 МОм (полностью заряженная батарея при температуре 25°C)		
Параметры зарядки	Циклический режим	Начальный ток менее 1.2 А Напряжение 7.20~7.50 В при 25°C Температурный коэффициент – 15 мВ/°C	
	Буферный режим	Начальный ток любой Напряжение 6.75~6.9 В при 25°C Температурный коэффициент – 10 мВ/°C	