
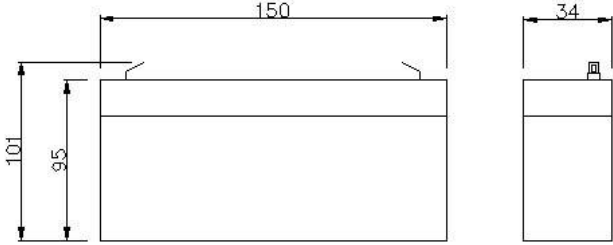
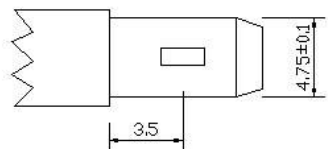
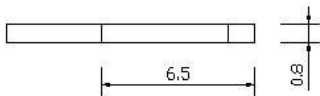
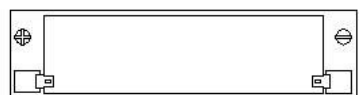
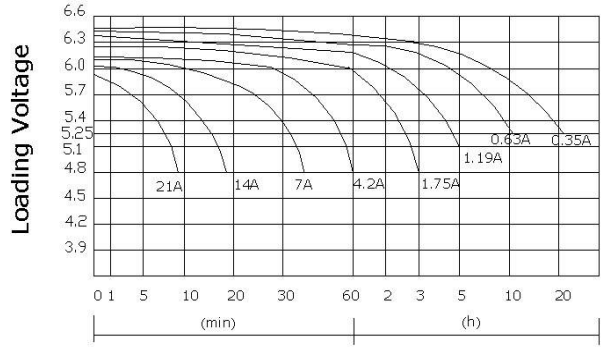


**ТЕХНИЧЕСКИЕ ХАРАКТЕРИСТИКИ**

Номинальное напряжение Номинальная емкость (20HR)		6 В 7 А*ч	
Габаритные размеры	Длина	150±1 мм	
	Ширина Высота корпуса Полная высота	34±1 мм 95±1 мм 101±1 мм	
Масса		1.12 кг	
Стандартные клеммы		F1 (Fasten Tab No.187E)	
			<b>F1(Fasten Tab No.187E) Standard Terminal</b>     <span style="float: right;">(in mm)</span>
 <p style="text-align: right;">Dimensions(mm) (tolerance+/-1mm)</p>			

**ЭЛЕКТРИЧЕСКИЕ ХАРАКТЕРИСТИКИ**

<b>ХАРАКТЕРИСТИКИ</b>			<b>Графики разряда при 25°C</b>
Емкость при разных режимах разряда	20 часов (током 0.35А) 10 часов (током 0.63 А) 5 часов (током 1.19 А) 3 часа (током 1.75 А) 1 час (током 4.2 А)	7 А*ч 6.6 А*ч 6 А*ч 5.3 А*ч 4.2 А*ч	<p style="text-align: center;">Discharge Characteristics(25°C/77 ° F)</p> 
Зависимость емкости от температуры	40°C 25°C 0°C	102% 100% 85%	
Внутреннее сопротивление	15 МОм (полностью заряженная батарея при температуре 25°C)		
Параметры зарядки	Циклический режим	Начальный ток менее 2.1 А Напряжение 7.20~7.50 В при 25°C Температурный коэффициент – 15 мВ/°C	
	Буферный режим	Начальный ток любой Напряжение 6.75~6.9 В при 25°C Температурный коэффициент – 10 мВ/°C	