

## R12911C01

Электрические характеристики:

Сопротивление конуса: A,B,C,D,W

Полное сопротивление: 100Ω

Допускаемое сопротивление: 20%

Номинальная мощность: (линейный конус B) 0.1W

(Другие свечи) 0.5W

Макс.рабочее напряжение:(линейный конус B)AC150V

(за свечами) AC100V

Шум скольжения: 80mV Max

Сопротивление изоляции: 50MΩ Min. at DC 500V

Напряжение: 20Ω Max



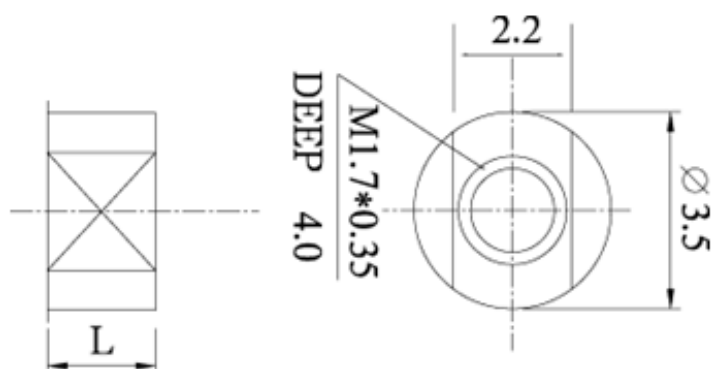
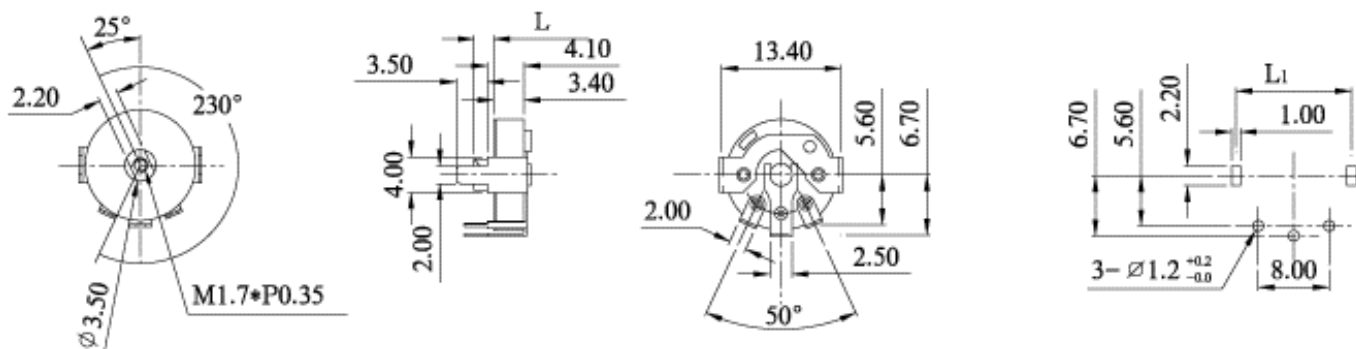
Механические характеристики:

Полный угол поворота: 220°

Вращательные усилия заглушки: 2.0 Kgf.cm Min.

Двухтактное усилие: 1.0kgf. cm Max.

Срок вращения: 10.000 циклов



L	1.2	2.2	5.3	6.0
---	-----	-----	-----	-----