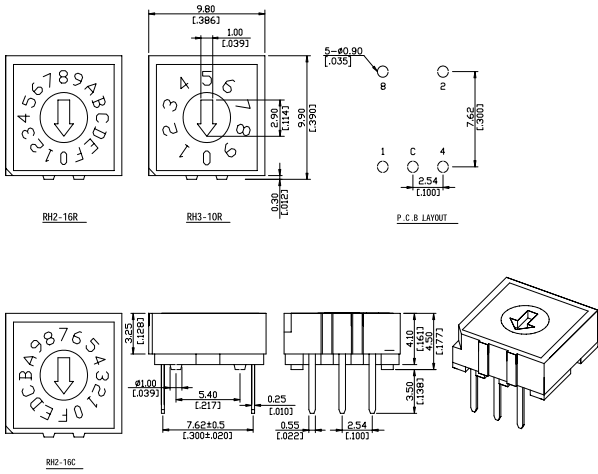


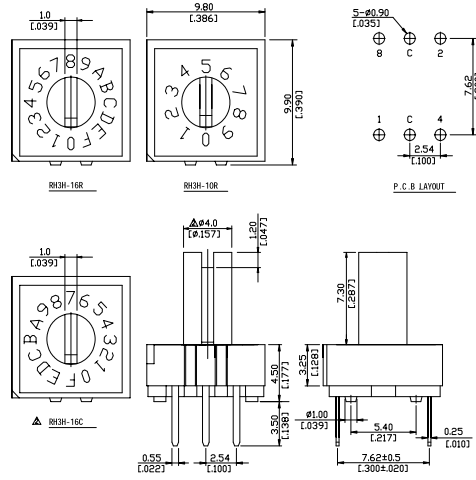
# Поворотные переключатели

## Размеры

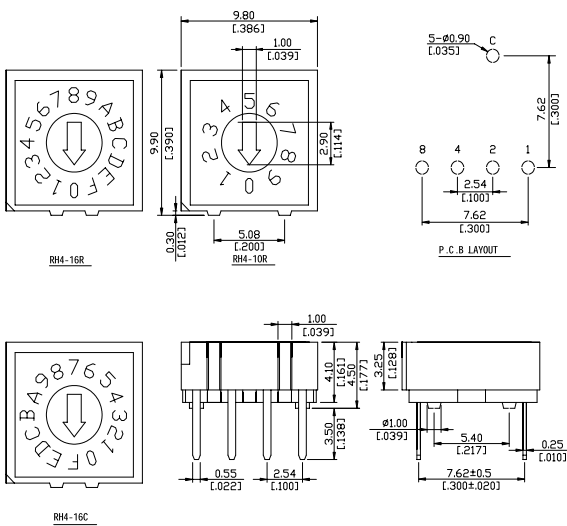
### RH2



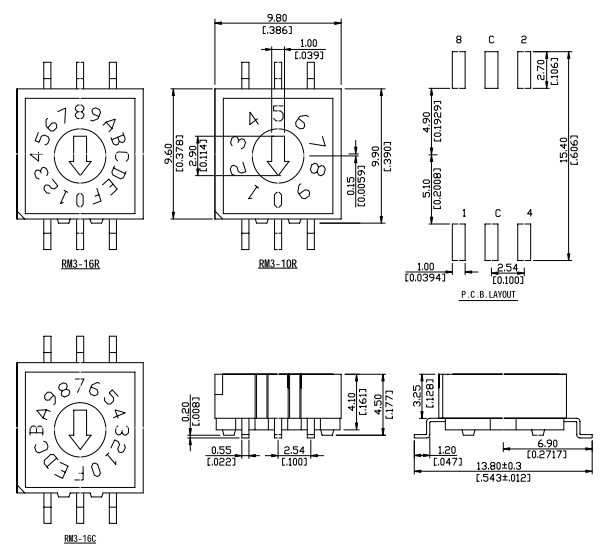
### RH3H



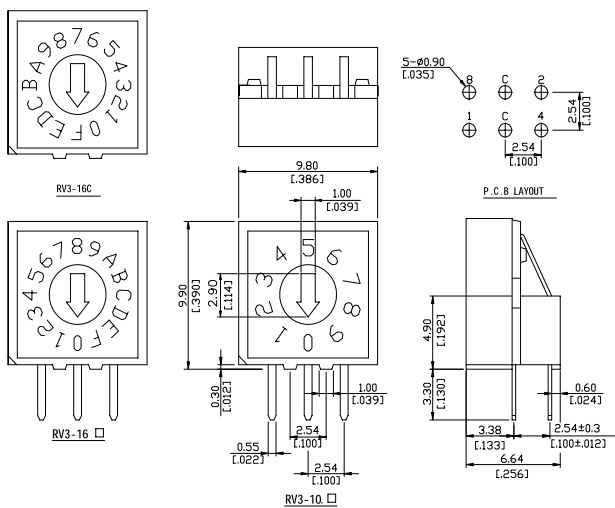
### RH4



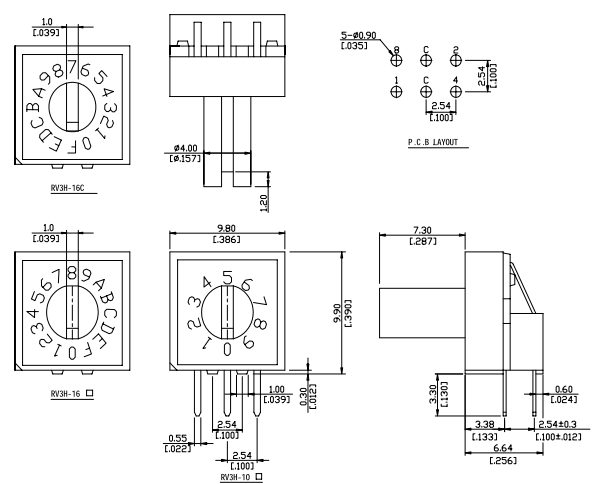
### RM3



### RV3

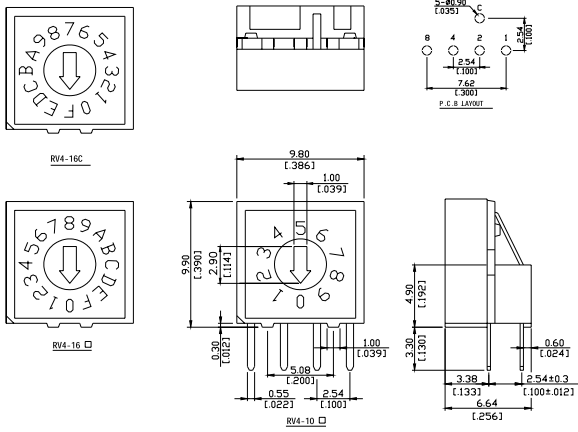


### RV3H

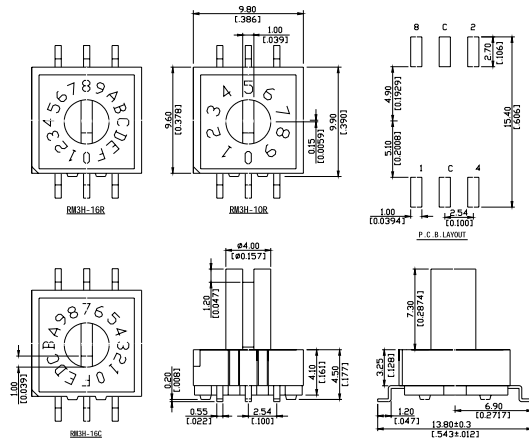


# Размеры

## RV 4



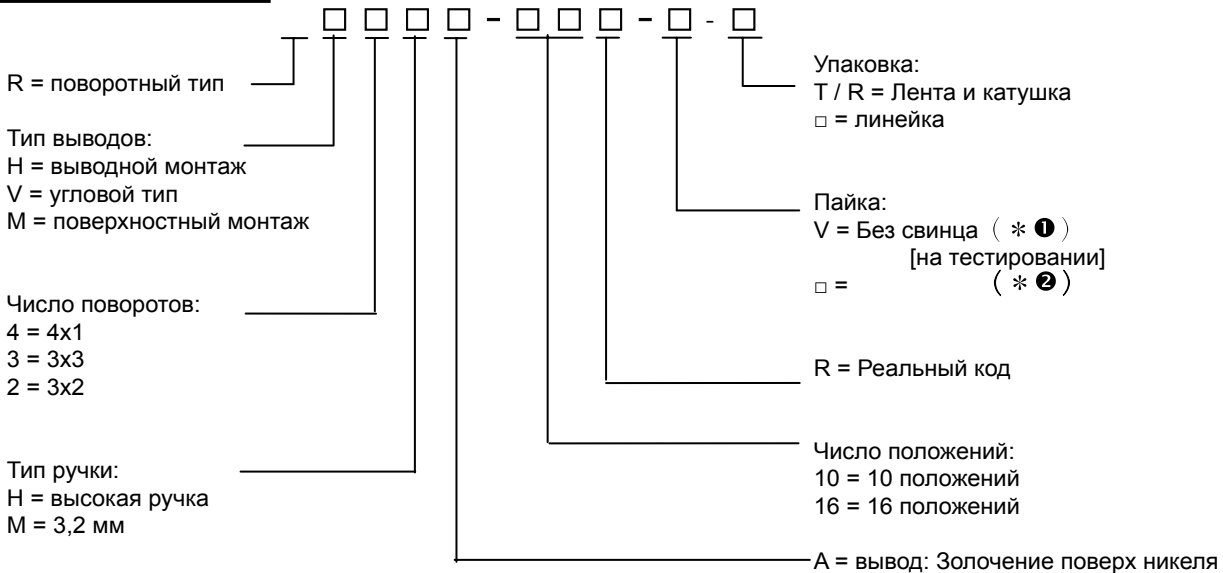
## RM3H



		CODE			
		1	2	4	8
○ 10 (H) ● 10 HC	0	●	●	●	●
	1	○	●	●	●
	2	●	○	●	●
	3	○	○	●	●
	4	●	●	○	●
	5	○	●	○	●
	6	●	○	○	●
	7	○	○	○	●
	8	●	●	●	○
	9	○	●	●	○
○ 16 (H) ● 16 HC	A	●	○	●	○
	B	○	○	●	○
	C	●	●	○	○
	D	○	●	○	○
	E	●	○	○	○
	F	○	○	○	○

CIRCUIT CHART

## Как заказать



## Спецификация

Рабочая температура: -25 °C ... +80 °C  
Температура хранения: -40 °C ... +85 °C

Срок службы: 200 m Ω max 20,000 положений  
Рабочее усилие: 200 gf  
Непереключаемые максимальные параметры: 100 mA, 50 VDC  
Переключаемые: 25 mA, 24 VDC  
Сопротивление контактов: (a) 100 m Ω max начальное  
(b) 200 m Ω после теста  
Сопротивление изоляции: 100 m Ω min at 250 VDC  
Диэлектрическая прочность: 250 VAC / 1 minute

## Материалы

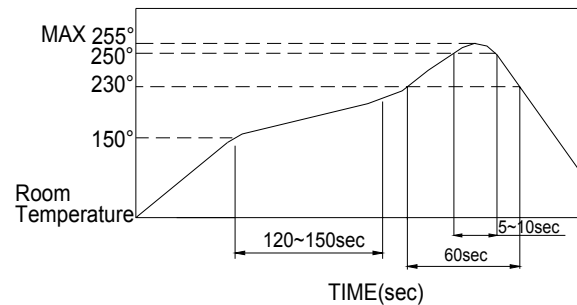
△ База и Крышка: UL94V-0 нейлон термопластик  
Цвет: черный  
△ Ручка: UL94V-0 LCP термопластик  
Цвет: белый  
△ Контакт: медный сплав  
△ Вывод: латунь  
△ База: UL94V-0 нейлон термопластик  
Цвет: черный  
△ Покрытие контакта: золото поверх никеля  
△ Покрытие выводов: золочение

## Процесс монтажа

(\* ①)

### Безсвинцовая пайка

Ручной монтаж	350 °C ± 10 °C / 5 секунд максимум
Автоматический монтаж	100 °C / 60 секунд 260 °C ± 5 °C / 5 секунд

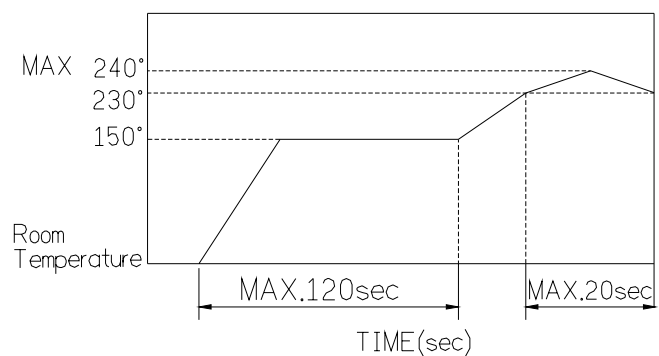


(\* ②)

Рекомендуемая температура для автоматического монтажа 260 °C 5 секунд максимум для выводного типа

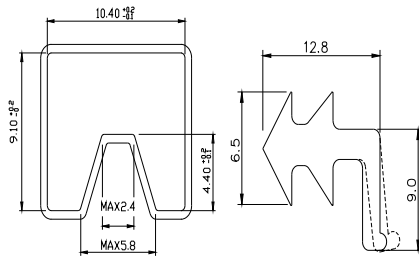
Для ручного: 350 °C / 36 секунды

Для автоматического монтажа: max температура 240 °C см. график

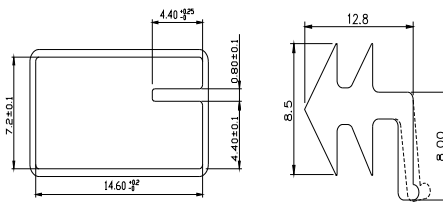


# Упаковка

RH

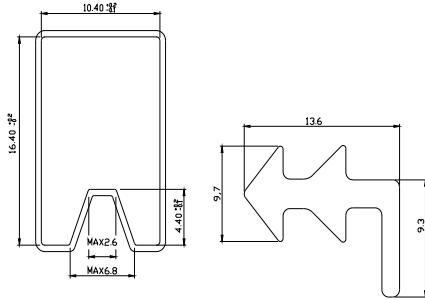


RV

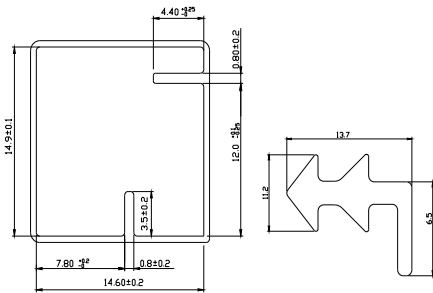


Наименование	Количество в линейке	Количество в ленте
RH-	48	
RH-H	48	
RV -	48	
RV -H	48	
RM-	48	750
RM-H	48	250

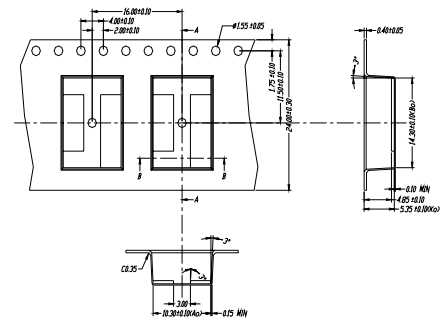
RH\*H



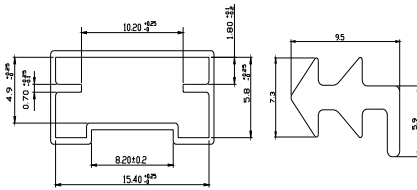
RV \*H



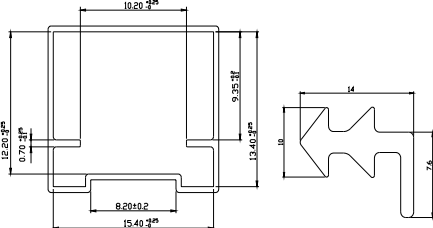
RM4 лента



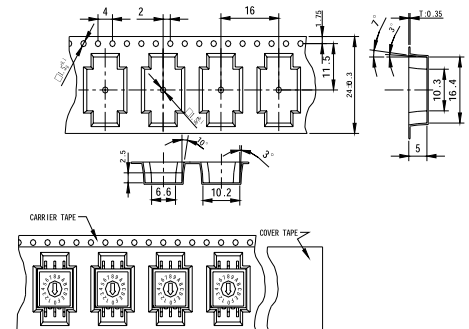
RM



RM\*H



RM лента



RM\*H лента

