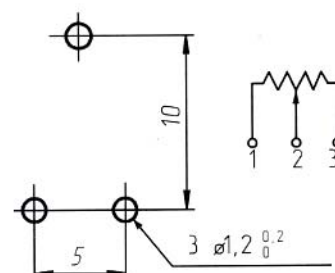
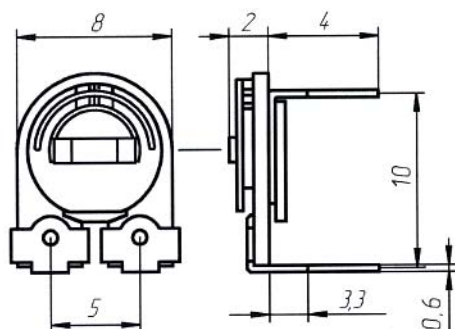
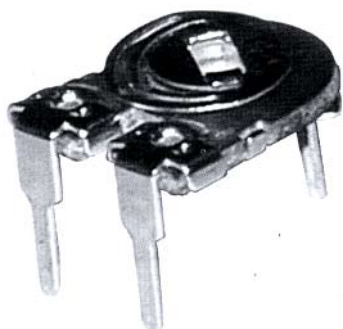


Резисторы

Серия SH-085



Характеристики:

Диапазон номинальных сопротивлений:	10 Ом - 2 МОм
Допуск:	±20%
Угол поворота подвижной системы:	250°
Диапазон рабочих температур:	-10° +70° С
Максимальная рассеиваемая мощность:	0,1 Вт
Стандартная упаковка:	1000 шт

Номиналы:

- SH085 50 Ом (сп3-386)
- SH085 100 Ом(сп3-386)
- SH085 220 Ом (сп3-386)
- SH085 330 Ом (сп3-386)
- SH085 470 Ом (сп3-386)
- SH085 680 Ом (сп3-386)
- SH085 1 кОм (сп3-386)
- SH085 2.2 кОм (сп3-386)
- SH085 3.3 кОм (сп3-386)
- SH085 4.7 кОм(сп3-386)
- SH085 6,8 кОм (сп3-386)
- SH085 10 кОм (сп3-386)
- SH085 22 кОм (сп3-386)
- SH085 33 кОм (сп3-386)
- SH085 47 кОм (сп3-386)
- SH085 100 кОм (сп3-386)
- SH085 200 кОм (сп3-386)
- SH085 330 кОм (сп3-386)
- SH085 500 кОм (сп3-386)