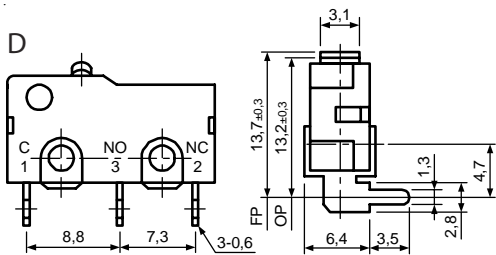
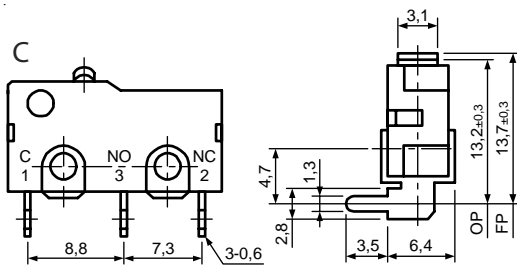
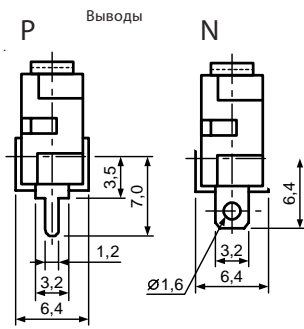


# Micro Switches



Параметры:  
 SM3: 3A 125В перем. / 250В перем.  
 SM5: 5A 125В перем. / 250В перем.  
 Сопротивление изоляции: >100 МОм при 500В пост.  
 Диэлектрическая стойкость: 1000В перем. в течение 1 мин.  
 Сопротивление контактов: <50 МОм  
 Температура пайки: 255°C макс. в течение 5 с.  
 Механический ресурс: 1 000 000 циклов  
 Электрический ресурс: 200 000 циклов  
 Рабочая температура: от -25°C до +80°C  
 Влажность: <85 % RH

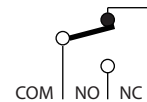
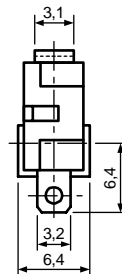
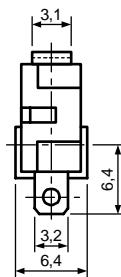
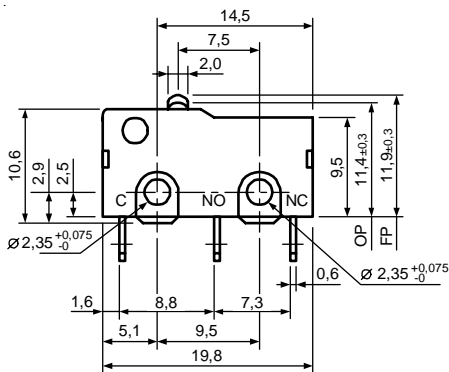
Система обозначений:

$SM + \underline{3} + \underline{03} + \underline{P} + \underline{W} + \underline{60G}$   
 1 2 3 4 5 6

- 1 Модель
- 2 Параметры:  
3: 3A 125В перем. / 250В перем.  
5: 5A 125В перем. / 250В перем.
- 3 Рычаг:  
00 - без рычага  
01 - стальной рычаг (короткий)  
02 - стальной рычаг (средний)  
03 - стальной рычаг (длинный)  
04 - рычаг с псевдо роликом  
05 - рычаг с роликом  
07 - стальной рычаг (удлиненный)
- 4 Выводы:  
P - на печатную плату  
N - на пайку  
C - левосторонние выводы  
D - правосторонние выводы

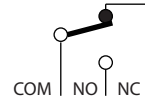
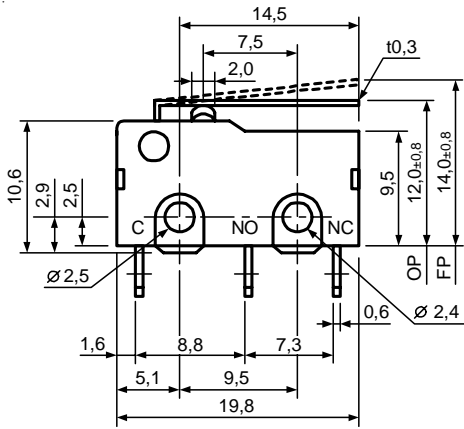
SM3-00N115G

SM5-00N115G

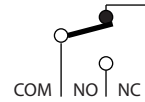
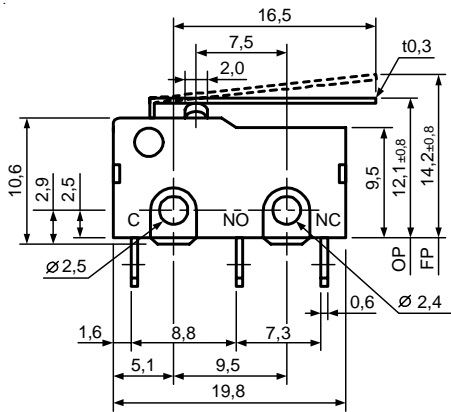


# Micro Switches

SM3-01N-30G  
SM5-01N-30G



SM3-02N-38G  
SM5-02N-38G



SM3-03P-28G  
SM5-03P-28G

