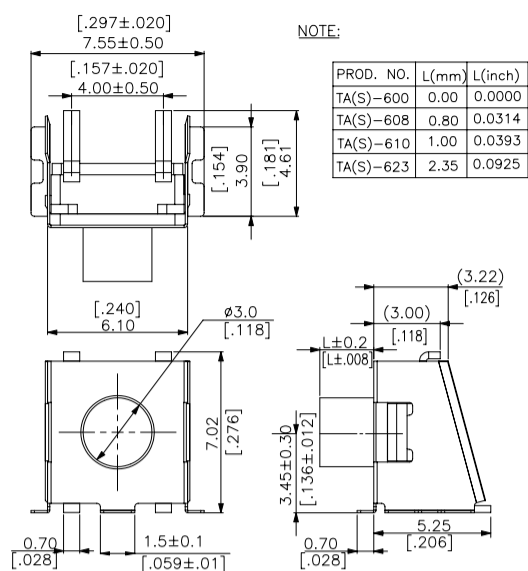
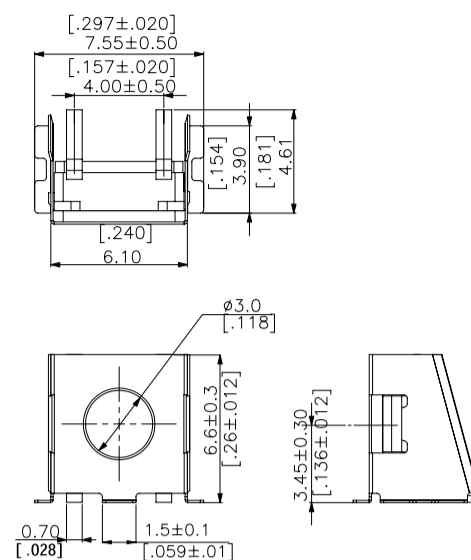


ТА-6, ТАС-6 серия

Размеры



ТА(S)-6



ТА(S)-6xx (189)

Как заказать

ТА □ - 6 □ □ □ - □ - □ (□ □ □)

Общая H : 6.6 мм

Упаковка:
T / R = Лента и катушка
□ - В пакете

Пайка:
V = Без свинца

Рабочее усилие:
N = коричневый, 180 gf
R = красный, 260 gf

Высота штока:
00 = 0 мм
08 = 0,8 мм
10 = 1,0 мм
23 = 2,35 мм

S = С поддерживающим выводом
□ - Без поддерживающего вывода

Спецификация

Ход штока: $0,45 \pm 0,2$ мм
Рабочая температура: -25 °C ... $+70$ °C
Температура хранения: -30 °C ... $+80$ °C

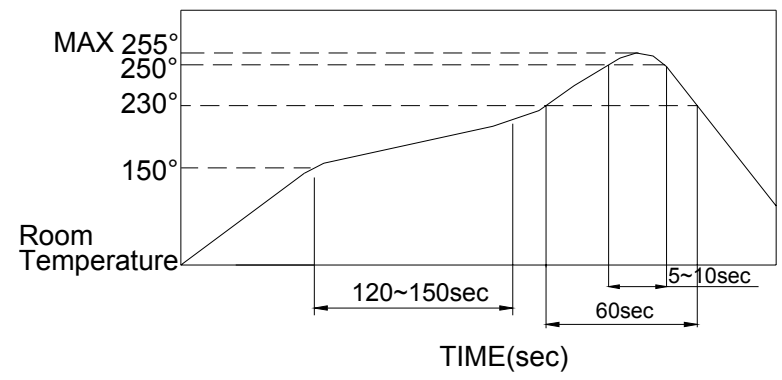
Срок службы: 500,000 циклов для 260 gf, 180 gf
Нагрузка: 50 mA, 12 VDC
Сопротивление контактов: 100 m Ω max
Сопротивление изоляции: 100 m Ω min at 500 VDC
Диэлектрическая прочность: 250 VAC / 1 minute

Материалы

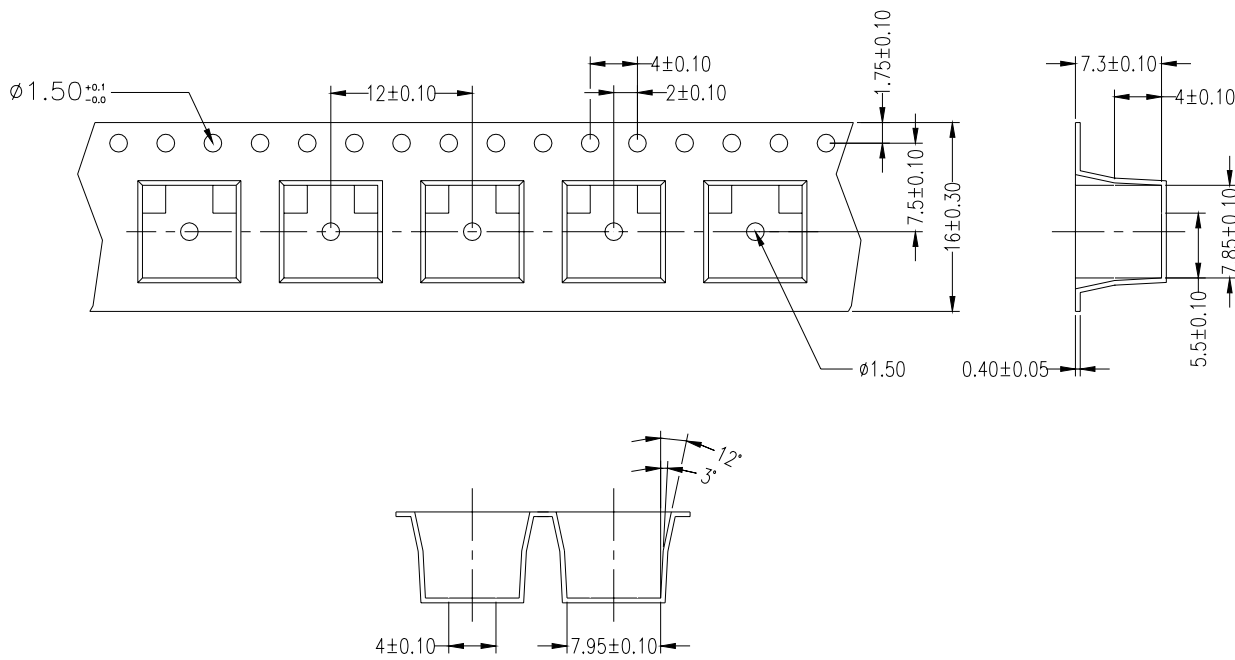
△ Крышка: никель-серебро
△ Силиконовая ручка
△ Вывод: посеребренная латунь
Цвет: черный
△ Контакт: посеребренная фосфор-бронза

Процесс пайки

Рекомендуемая t пайки 260 °C max в течении 5 секунд



Упаковка



Наименование	Количество в ленте	Количество в пакете
TA(S)-600	700	500
TA(S)-608	700	500
TA(S)-610	700	500
TA(S)-623	700	500