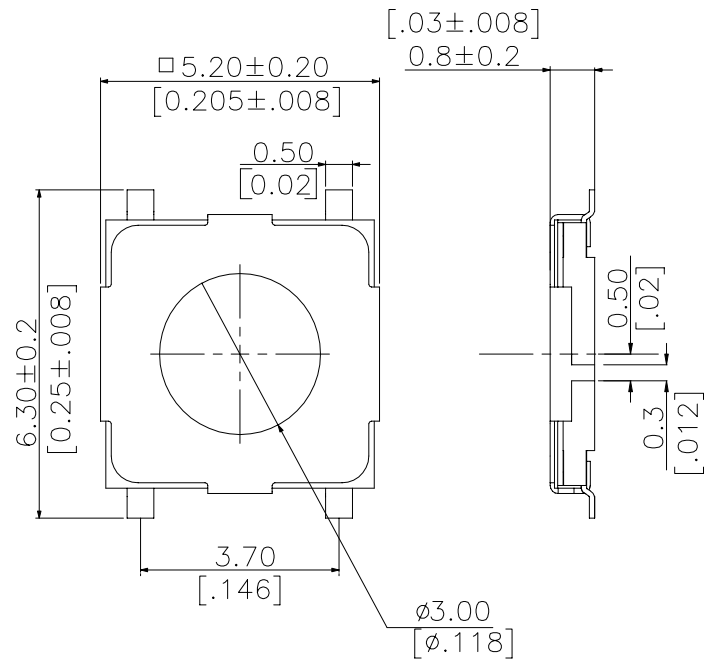


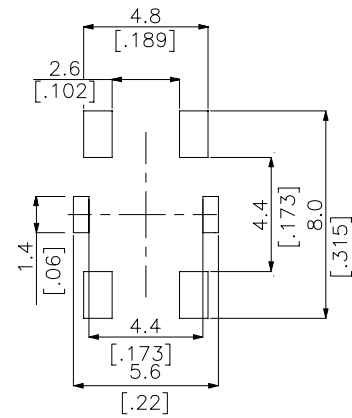
TMG-5, TJG-5 Серия

Размеры

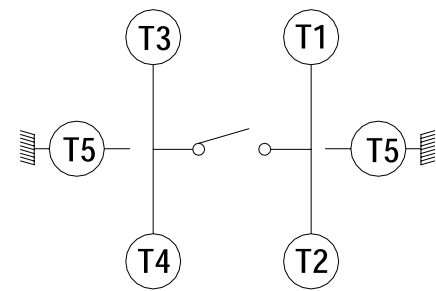
TMG- 52



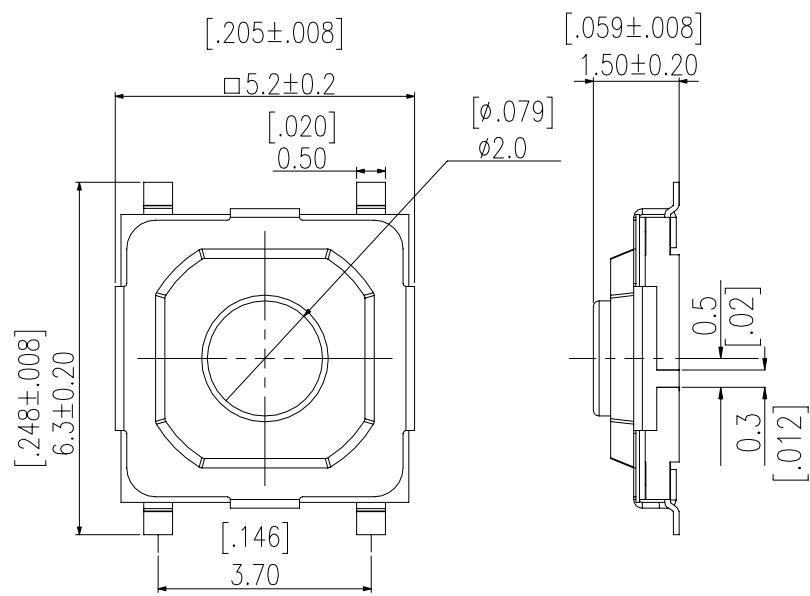
TMG- 5 □



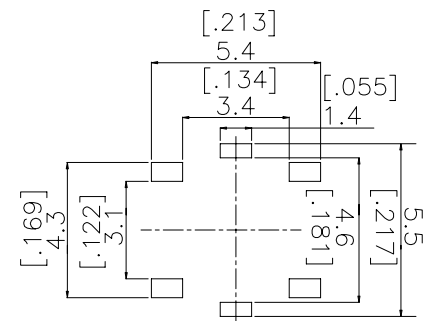
TMG- 5 □



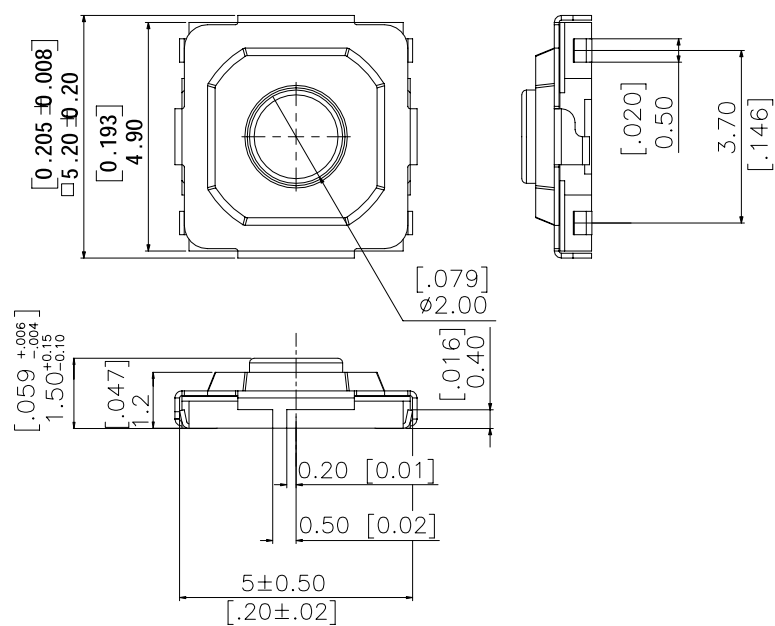
TMG- 53



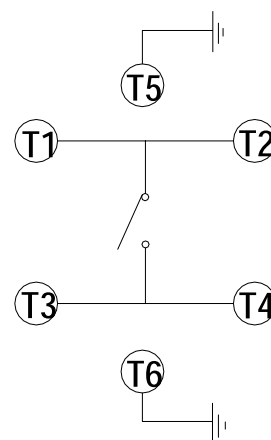
TJG- 5 □



TJG- 53



TJG- 5 □



Как заказать

T □ G-5 □ □ - □ - □

Упаковка:
T / R = Лента и катушка

□ - В пакете

Пайка:

V = Без свинца

Рабочее усилие:

3 = 160 gf

4 = 260 gf

Высота штока:

3 = 1,5 мм

2 = 0,8 мм

G = с заземляющим выводом

M = для поверхностного монтажа

J = для поверхностного монтажа с загибаемым выводом

Спецификация

Ход штока: $0,25 \pm 0,2$ мм
- 0,1 мм

Рабочая температура: -25 °C ... $+70$ °C

Температура хранения: -30 °C ... $+80$ °C

Срок службы: 1,000,000 циклов для 160 gf
200,000 циклов для 260 gf

Нагрузка: 50 мА, 12 VDC

Сопротивление контактов: 100 мΩ max

Сопротивление изоляции: 100 мΩ min at 500 VDC

Диэлектрическая прочность: 250 VAC / 1 minute

Материалы

△ Крышка: никель покрытый серебром

△ Контактный диск: нержавеющая сталь

△ Вывод: латунь покрытая серебром

△ База: высокотемпературный термопластик

Цвет: черный

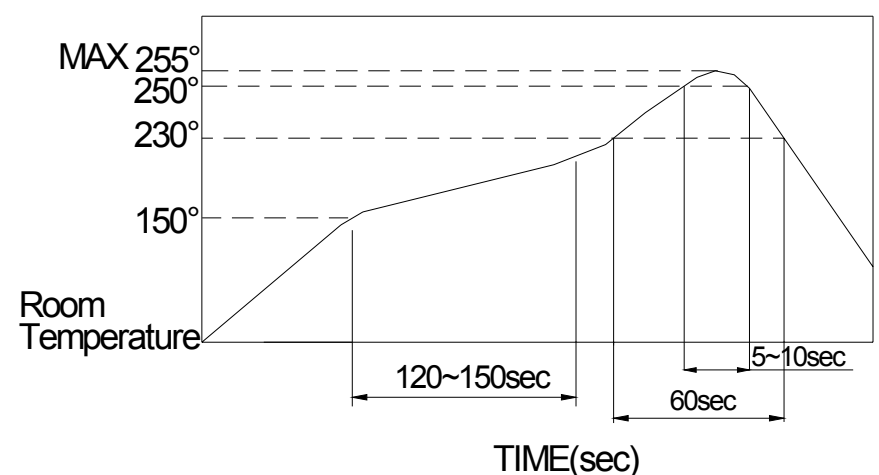
△ Контакт: посеребренная фосфор-бронза

△ Шток: латунь покрытая никелем / TMG-53□, TJG-53□

Процесс пайки

Автоматический монтаж:

Рекомендуемая температура пайки 350 °C максимум 5 секунд



Упаковка

Наименование	Количество в ленте	
TMG-5	4000	
TJG-5	4000	

