

# XCPS23A

Активный пьезоэлектрический керамический бужзер.



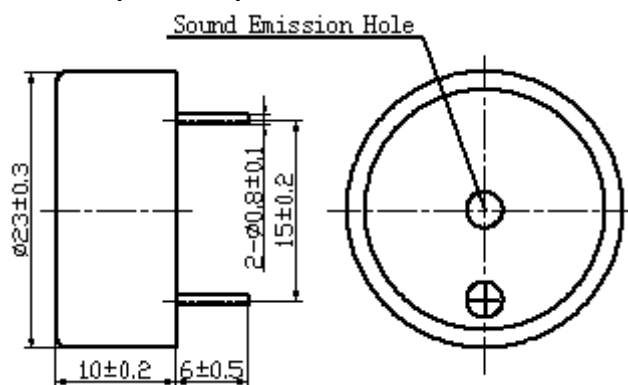
**Особенности:**

Корпус: Черный ABS  
Выводы: медь, покрытая оловом

Тип	Единица	XCPS23A3512P	XCPS23A3524P
Min. мощность звука на 30см	dB	85	85
Номинальное напряжение	VDC	12	24
Рабочее напряжение	VDC	3~24	12~36
Резонансная частота	Hz	3500±500	3500±500
Макс. Потребляемый ток	mA	12	12
Характер тембра		непрерывный	непрерывный
Температура работы		-20~+60	-20~+60
Температура хранения		-30~+70	-30~+70
вес	g	4	4

Значения применительно к номинальному напряжению

**РАЗМЕРЫ : ( Unit: mm )**



**ЧАСТОТНЫЙ ОТКЛИК :**

