

XCPS42A

Активный пьезоэлектрический керамический бужзер.

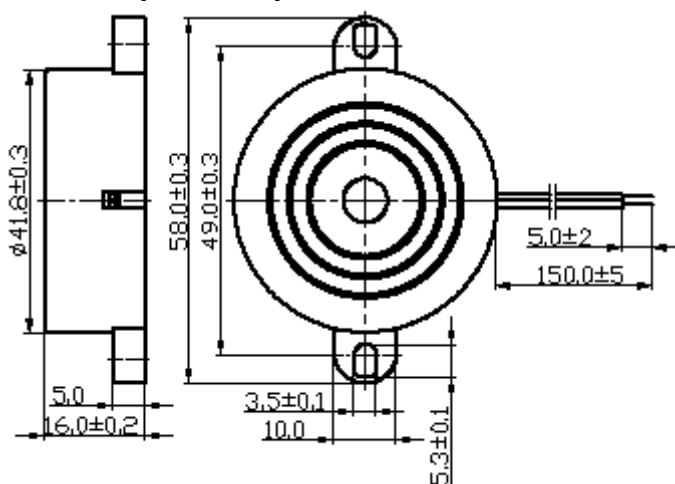


Особенности:
 Корпус: Черный ABS
 Провода: AWG26

Тип	Единица	XCPS42A2912W	XCPS42A3124W
Min. мощность звука на 30см	dB	100	105
Номинальное напряжение	VDC	12	24
Рабочее напряжение	VDC	3~20	18~30
Резонансная частота	Hz	2900±500	3100±500
Макс. Потребляемый ток	mA	15	20
Характер тембра		непрерывный	непрерывный
Температура работы		-20~+60	-20~+60
Температура хранения		-30~+70	-30~+70
вес	g	13.4	13.4

Значения применительно к номинальному напряжению

РАЗМЕРЫ: (Unit: mm)



ЧАСТОТНЫЙ ОТКЛИК:

