

# XCPT35A

Пассивный пьезоэлектрический керамический бужзер.



**Особенности:**

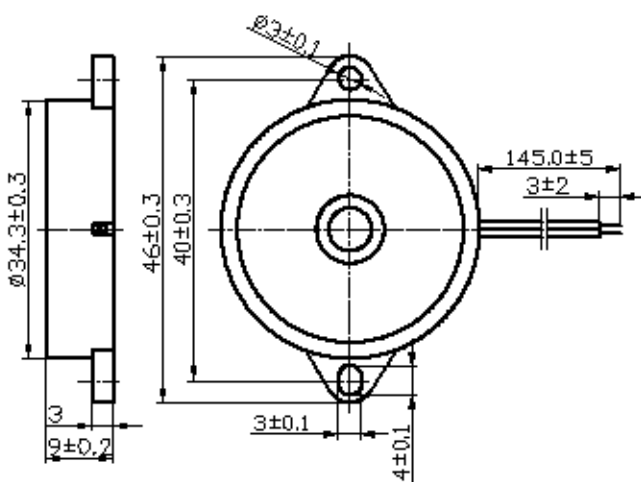
Корпус: Черный Noryl

Провода: AWG30v

тип	единица	XCPT35A1110W
Min. мощность звука на 10см	dB	85
Номинальное напряжение	Vp-p	10
Рабочее напряжение	Vp-p	3~30
Резонансная частота	Hz	1100±500
Макс. Потребляемый ток	mA	2
Емкость при 1,000Hz	pF	45000±30%
Температура работы		-20~+60
Температура хранения		-30~+70
вес	g	5

Значения применительно к номинальному напряжению

РАЗМЕРЫ: ( Unit: mm )



ЧАСТОТНЫЙ ОТКЛИК:

